

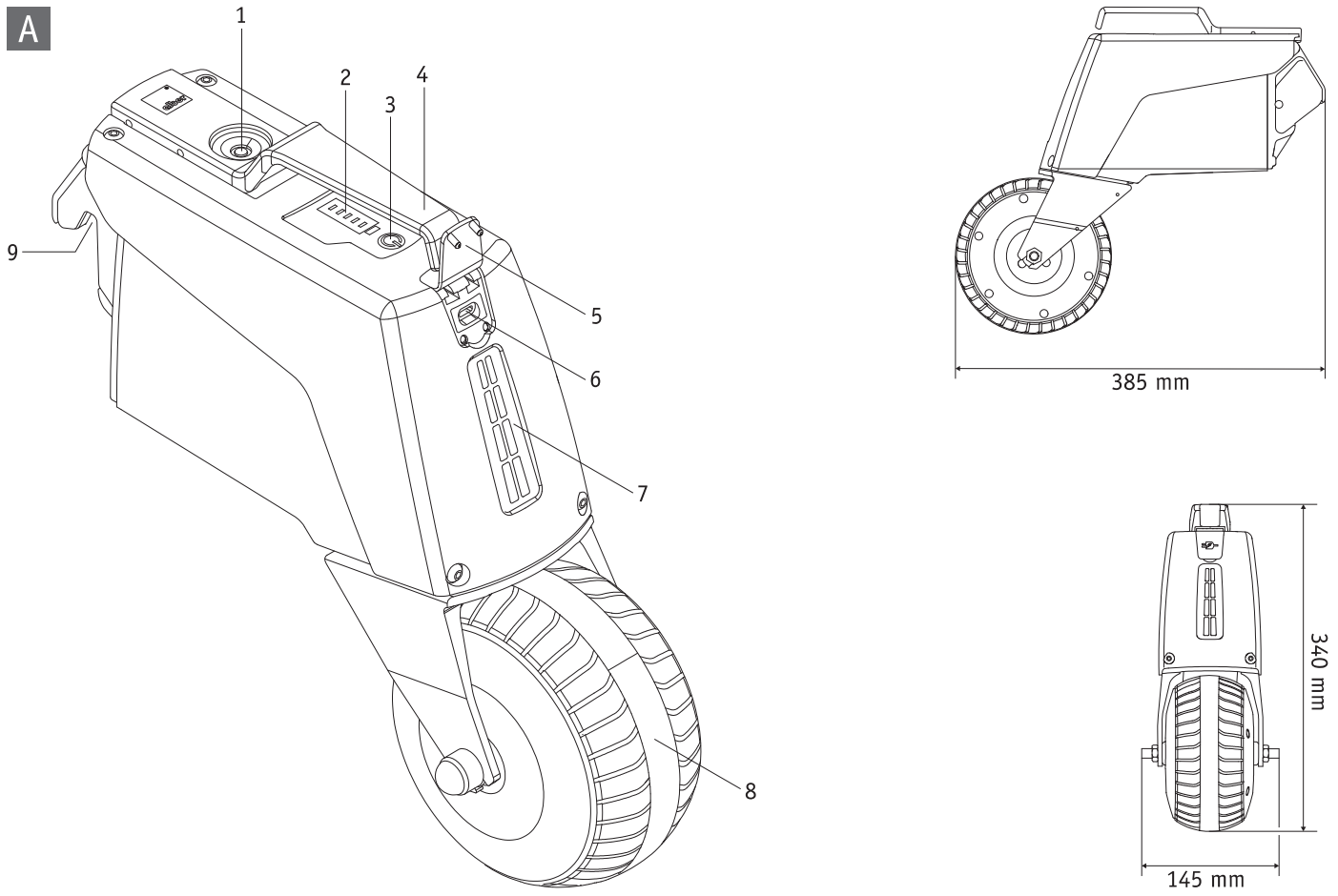
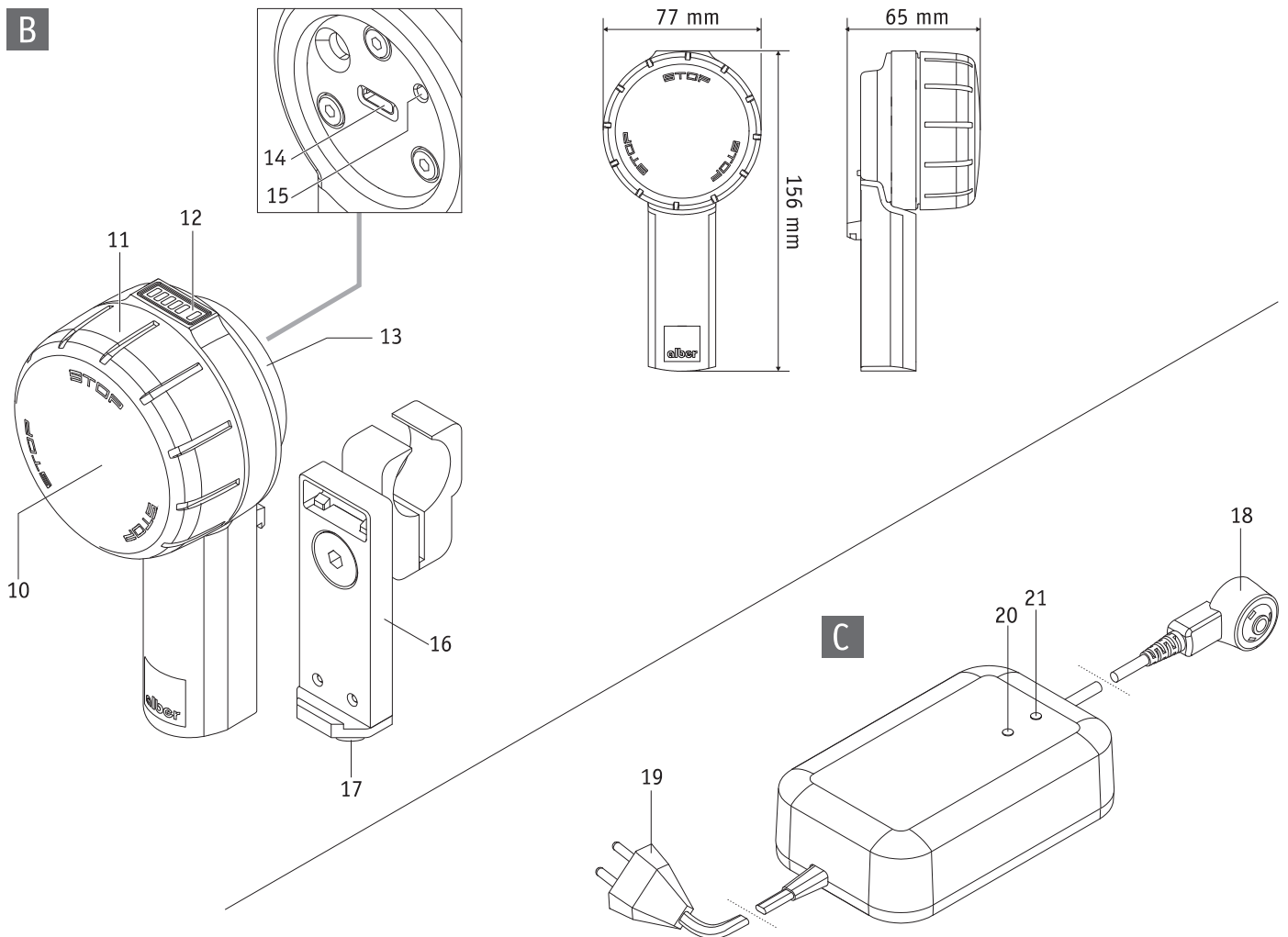
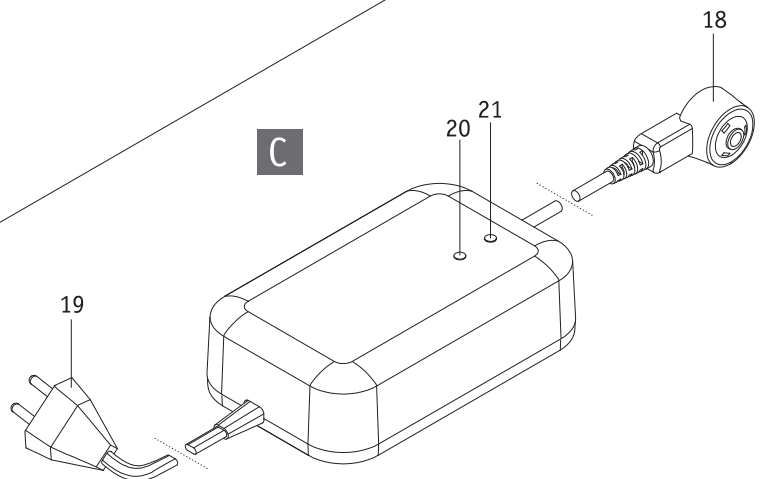
SMOOV



SMOOV one O10

- DE** | Gebrauchsanweisung
- EN** | Instructions for use
- FR** | Instructions d'utilisation
- ES** | Manual de instrucciones
- IT** | Istruzioni per l'uso
- DK** | Brugsvejledning
- NL** | Gebruiksaanwijzing
- NO** | Bruksanvisning
- SE** | Instruktionsbok
- FI** | Käyttöohjeet
- PT** | Instruções de uso

CE

A**B****C**

Indice

1. Introduzione	2	9. Trasporto	19
1.1 Destinazione d'uso	2	9.1 Unità motrice e unità di comando	19
1.2 Avvertenze di sicurezza importanti – da rispettare rigorosamente	2	9.2 Sedie a rotelle con telaio rigido	19
1.3 Uso previsto dello smooov	2	9.3 Sedie a rotelle con telaio pieghevole	19
1.4 Avvertenze per l'utilizzo	2	9.4 Informazioni importanti relative agli spostamenti in aereo	20
1.5 Spiegazione dei simboli	3	10. Avvertenze di sicurezza e sui pericoli relativi alla guida con lo smooov	20
1.6 Condizioni di utilizzo/luoghi d'impiego ammissibili	5	10.1 Avvertenze generali	20
1.7 Dotazioni di serie	5	10.2 Avvertenze di sicurezza	21
1.8 Panoramica dei principali elementi	5	10.3 Ostacoli	22
2. Messa in servizio	6	10.4 Luoghi e situazioni di pericolo	22
2.1 Montaggio dell'unità motrice sulla sedia a rotelle	7	11. Batterie (integrate nell'unità motrice e nell'unità di comando)	23
2.2 Smontaggio dell'unità motrice dalla sedia a rotelle	7	11.1 Avvertenze di sicurezza relative alle batterie integrate nello smooov	23
2.3 Montaggio e smontaggio dell'unità di comando	8	11.2 Conservazione dello smooov	23
2.4 Impostazione dell'unità di comando	9	11.3 Avvertenze generali sulla ricarica delle batterie	24
3. Guida	9	11.4 Avvertenze di sicurezza sul caricabatterie e sulla ricarica	24
3.1 Accensione del sistema	9	12. Cura, riutilizzo, manutenzione e smaltimento	25
3.2 Guida con smooov	10	12.1 Cura	25
3.3 Arresto di emergenza in caso di situazioni di pericolo	11	12.2 Riutilizzo	25
3.4 Guida in curva	12	12.3 Manutenzione	26
3.5 Autonomia	13	12.4 Smaltimento	26
3.6 Disattivazione del sistema	13	13. Rimessaggio	26
3.6.1 Unità di comando	13	14. Comunicazioni inerenti alla sicurezza del prodotto	26
3.6.2 Unità motrice	13	15. Durata del prodotto	26
4. Caricamento delle batterie	14	16. Garanzie e responsabilità	27
4.1 Ricarica della batteria dell'unità motrice	14	16.1 Garanzia per i vizi della cosa	27
4.2 Ricarica della batteria dell'unità di comando	15	16.2 Garanzia di durata	27
4.2.1 Ricarica con caricabatterie esterno	15	16.3 Responsabilità	27
4.2.2 Ricarica tramite l'unità motrice	16	17. Avvertenza giuridica importante per l'utilizzatore di questo prodotto	27
5. Indicatore dello stato di carica delle batterie	16	18. Specifiche tecniche	28
5.1 Stato di carica della batteria dell'unità motrice	16	19. Etichette e spiegazione dei simboli	30
5.2 Stato di carica della batteria dell'unità di comando	16	Accessori opzionali	
6. Messaggi di errore e avvertimenti	17	Rotelline antiribaltamento	31
6.1 Messaggi di errore	17		
6.2 Avvertimenti	17		
7. Spegnimento automatico	18		
8. Abbinamento	18		



45.0004.4.99.03

Edizione: 2021-06-22

Il presente manuale d'uso è disponibile per il download nella versione attualmente valida nel nostro sito Internet all'indirizzo www.alber.de. Nel caso serva una versione stampata a caratteri più grandi, rivolgersi al Centro di assistenza clienti della ditta Alber.

1. Introduzione

1.1 Destinazione d'uso

Il prodotto smooov è previsto per supportare gli utilizzatori attivi di sedie a rotelle manuali.

Lo smooov è concepito per gli utilizzatori di sedie a rotelle in grado di essere fisicamente e psichicamente in grado di manovrare anche manualmente una sedia a rotelle manuale in applicazioni tipiche, tra cui in pendenza.

1.2 Avvertenze di sicurezza importanti – da rispettare rigorosamente

smooov è un propulsore ausiliario per sedie a rotelle composto da un'unità motrice e un'unità di comando. Può essere montato e usato esclusivamente sulle sedie a rotelle elencate nel database supporti della ditta Alber. Per motivi di sicurezza, il suo utilizzo è riservato a persone che siano

- state istruite sul suo impiego,
- in grado di muovere e coordinare entrambe le mani o le braccia senza impedimenti significativi,
- mentalmente e fisicamente in grado di usare in sicurezza la sedia a rotelle con lo smooov applicato in tutte le condizioni di esercizio e che, in caso di guasto o spegnimento dello smooov, siano in grado di frenare la sedia a rotelle e di arrestarla in maniera sicura.

Per i dispositivi nuovi, l'addestramento all'uso è parte integrante della fornitura e avviene, su appuntamento, ad opera del rivenditore autorizzato o di un rappresentante della Alber GmbH, senza alcun costo aggiuntivo.

Al rivenditore autorizzato ci si può rivolgere anche se non si è ancora in grado di utilizzare lo smooov con sicurezza.

In caso di anomalie tecniche è possibile consultare il rivenditore autorizzato o il Centro di assistenza clienti della Alber (telefono: 0800 9096-250).

Durante il funzionamento dello smooov devono essere rigorosamente rispettati i valori predefiniti del produttore della sedia a rotelle (ad esempio pendenza massima, pressione dell'aria nelle ruote, velocità massima e altro), nonché le istruzioni di funzionamento generali. Le indicazioni sui valori limite non devono essere superate in alcun caso.

Inoltre è necessario evitare di transitare nelle vicinanze di forti campi elettrici interferenti.

In rari casi il funzionamento dello smooov può eventualmente interferire con altri dispositivi, come ad esempio le barriere antifurto dei grandi magazzini.

Scale mobili e tapis roulant non devono essere percorsi con lo smooov.

Durante le attività sportive eseguite sulla sedia a rotelle, come per es. il sollevamento pesi o simili, si deve disattivare lo smooov e inserire i freni di stazionamento della sedia a rotelle.

È vietato combinare lo smooov con accessori non autorizzati dalla Alber.



È vietato mettere in funzione lo smooov prima di aver effettuato l'addestramento all'uso.

Contattare a questo proposito il rivenditore autorizzato o un rappresentante della ditta Alber.

La messa in servizio dello smooov senza aver prima ricevuto un addestramento adeguato è considerato uso improprio, che comporta – tra le altre cose – il decadimento della garanzia. In caso di uso improprio sussiste il pericolo di danni alla salute.

1.3 Uso previsto dello smooov

smooov è un ausilio medico per utilizzatori attivi di sedia a rotelle, per la cui disabilità è stato prescritto l'utilizzo di una sedia a rotelle.

smooov è un propulsore ausiliario che viene montato su sedie a rotelle manuali: grazie a questo dispositivo esse si trasformano in sedie a rotelle elettriche, aumentando così sensibilmente la mobilità e la flessibilità dell'utilizzatore delle stesse.

L'uso, il trasporto, la manutenzione e l'assistenza dello smooov devono avvenire esclusivamente come indicato nel presente manuale d'uso.

smooov può essere montato e usato esclusivamente sulle sedie a rotelle elencate nel database supporti della ditta Alber.

Il modello viene scelto dal rivenditore autorizzato o dalla Alber stessa.

1.4 Avvertenze per l'utilizzo

Le sedie a rotelle sulle quali è montato il dispositivo smooov sono previste esclusivamente per il trasporto di persone impossibilitate a camminare normalmente. Non devono essere montati accessori diversi da quelli approvati dalla Alber. Inoltre il dispositivo non deve essere modificato a livello tecnico.

Il montaggio dei vari componenti dello smooov, degli accessori e dei supporti e degli assi adattatori deve essere eseguito esclusivamente dalla Alber o da rivenditori specializzati autorizzati dalla Alber.

Per l'uso dello smooov devono essere assicurate le seguenti condizioni preliminari:

- Rispettare i dati, le istruzioni e le raccomandazioni contenuti nel presente manuale d'uso.
- Rispettare le informazioni sulla guida con lo smooov e le avvertenze di sicurezza e pericolo contenute nel capitolo 10

- L'uso dello smooov è riservato esclusivamente alle persone istruite.
- Lo smooov non deve essere stato modificato tecnicamente né dall'utilizzatore né da terzi.

Con persona istruita si intende chi sia stato addestrato in relazione ai compiti affidati e ai possibili pericoli in caso di comportamento improprio e sia stato istruito sull'uso dello smooov. Costui è normalmente l'utilizzatore della sedia a rotelle sulla quale è montato lo smooov. L'addestramento è eseguito dal rivenditore specializzato o da un rappresentante della ditta Alber GmbH. **È rigorosamente vietato l'uso dello smooov da parte di utilizzatori non istruiti o non qualificati.**

Lo smooov non deve essere impiegato per scopi contrari all'uso previsto. Ciò riguarda soprattutto qualsiasi tipo di trasporto di carichi, come ad esempio il trasporto di oggetti d'uso comune o altre persone sulla sedia a rotelle. Il rispetto dei dati relativi all'esecuzione degli interventi di manutenzione nonché il rispetto e l'osservanza delle avvertenze di sicurezza e di pericolo contenute nel presente manuale d'uso fanno anch'esse parte dell'uso previsto.

La Alber GmbH considera i seguenti casi uso improprio dello smooov:

- Utilizzo del dispositivo in maniera contraria alle istruzioni e raccomandazioni contenute nel presente manuale d'uso
- Superamento dei limiti delle prestazioni tecniche definiti nel presente manuale d'uso
- Modifiche tecniche del dispositivo
- Montaggio e uso di componenti e accessori non fabbricati od offerti da Alber



Alber GmbH esclude qualsiasi responsabilità in caso di danni derivanti da un uso improprio dello smooov e dei relativi accessori, da una manipolazione dello smooov e dei relativi accessori da parte di persone non addestrate, dall'utilizzo dello smooov e dei relativi accessori in maniera diversa da quanto indicato nelle istruzioni contenute nel presente manuale d'uso, soprattutto da quanto indicato nelle avvertenze di sicurezza e pericolo, nonché dal superamento dei limiti tecnici definiti nel presente manuale d'uso da parte dell'utente o di terzi.



Prima di mettere in servizio lo smooov familiarizzare con le avvertenze di sicurezza e di pericolo fornite nei singoli capitoli del presente manuale d'uso.

1.5 Spiegazione dei simboli

Nel presente manuale d'uso suggerimenti e avvertenze importanti sono contrassegnati come segue:



Suggerimenti e informazioni particolari.



Avvertimento di possibili pericoli per la sicurezza e l'incolumità fisica nonché avvertenze di possibili rischi di lesioni. Avvertimento di possibili problemi tecnici o danni.

Per prevenire lesioni alle persone e danni al prodotto, osservare tassativamente queste avvertenze o avvertimenti!

Le indicazioni nel presente manuale d'uso, come ad esempio "anteriore", "posteriore", "sinistra", "destra", "avanti", "indietro", ecc., sono da intendersi dalla prospettiva della persona che siede sulla sedia a rotelle.

Qui di seguito sono illustrati i simboli impiegati sulle etichette (vedere il capitolo 19) e in parte nel presente manuale d'uso.



smooov e il relativo caricabatterie off-board soddisfano quanto indicato nei capitoli applicabili della norma EN 12184 relativa alle sedie a rotelle a propulsione elettrica e della norma ISO 7176-14 relativa alle sedie a rotelle e soddisfano il regolamento UE sui dispositivi medici (MDR) 2017/745. smooov è un dispositivo medico della classe I.



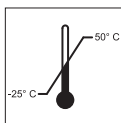
Dispositivo medico



Per le avvertenze sullo smaltimento dello smooov e dei relativi componenti, vedere il capitolo 12.4



Proteggere il dispositivo dall'umidità.



Indicazione dell'intervallo di temperatura in cui lo smooov può essere utilizzato.



Uso dello smooov: rispettare il manuale d'uso.

Il presente manuale d'uso contiene, tra le altre cose, istruzioni, informazioni e avvertenze relative all'uso dello smooov e alla ricarica della batteria. Leggere e rispettare tali informazioni prima della messa in servizio o della prima ricarica dello smooov.

LCaricabatterie / ricarica delle batterie: rispettare il manuale d'uso.

Il presente manuale d'uso contiene, tra le altre cose, istruzioni, informazioni e avvertenze relative al caricabatterie e al processo di ricarica. Leggere e rispettare tali informazioni prima della messa in servizio o della prima ricarica dello smooov.



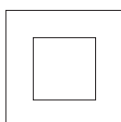
Peso massimo della persona con cui lo smooov può essere caricato: 150 kg



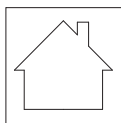
Indicazione della data di fabbricazione sull'etichetta di sistema



Nome e indirizzo del produttore del dispositivo (vedere il retro del presente manuale d'uso)



Isolamento di protezione / Classe dispositivo 2



Non utilizzare all'aperto (caricabatterie)



Avvertimento relativo a campi e forze magnetiche.



Classificazione di merce pericolosa (classe 9) sul sovrainballaggio



Pericolo di schiacciamento delle mani

1.6 Condizioni di utilizzo/luoghi d'impiego ammissibili

- Rispettare le avvertenze sulle condizioni di utilizzo ammissibili contenute nel manuale d'uso della sedia a rotelle su cui è installato lo smooov.
- Osservare assolutamente, oltre alle indicazioni relative allo smooov, anche quelle del produttore della sedia a rotelle (ad es. pendenza massima superabile, altezza massima ammissibile degli ostacoli, peso massimo dell'utilizzatore, velocità massima ecc.). Valgono sempre i valori più bassi!
- Le limitazioni delle condizioni di utilizzo ammissibili della sedia a rotelle (ad es. pendenza massima superabile, altezza massima ammissibile degli ostacoli, peso massimo dell'utilizzatore ecc.) devono essere rispettate anche in caso di utilizzo dello smooov!
- Lo smooov deve essere utilizzato soltanto a temperature comprese tra -25 °C e +50 °C. Non esporre quindi lo smooov a fonti di calore (come ad es. radiazioni solari intense) in quanto in questo caso le superfici si possono riscaldare fortemente.
- Evitare il transito su terreni non battuti (ad es. ghiaia, sabbia, fango, neve, ghiaccio o pozzanghere profonde).
- Osservare in particolare le avvertenze di sicurezza e di pericolo a partire dal capitolo 3.



Per gli spostamenti con lo smooov è richiesta l'installazione di rotelline antiribaltamento montate in coppia. Non è consentita la guida senza rotelline antiribaltamento.



Soprattutto se non utilizzato, si raccomanda di non esporre lo smooov a radiazione solare intensa costante. Il motore potrebbe infatti surriscaldarsi e, in casi estremi, non essere in grado di erogare la piena potenza. Se esposti a radiazioni solari intense, anche i componenti in plastica invecchiano più rapidamente. Allo stesso modo è possibile che l'unità motrice possa riscaldarsi in caso di utilizzo costante (ed ulteriore radiazione solare intensa). In caso di surriscaldamento: lasciare raffreddare lo smooov almeno 60 minuti ed evitare qualsiasi contatto con il corpo, ad esempio con mani o gambe nude.

1.7 Dotazioni di serie

- Unità motrice e unità di comando smooov
- Un caricabatterie
- Cavo di ricarica USB-C per ricaricare l'unità di comando
- Una piastra di ritegno adatta alla sedia a rotelle per l'unità di comando (già montata sulla sedia a rotelle)
- Il presente manuale d'uso
- Asse adattatore sedia a rotelle e supporto per unità di comando (già montati sulla sedia a rotelle)

Controllare la completezza del volume di fornitura e contattare il proprio rivenditore autorizzato in caso di fornitura incompleta.

1.8 Panoramica dei principali elementi

(aprire il disegno d'insieme nella copertina)

Unità motrice smooov (disegno A)

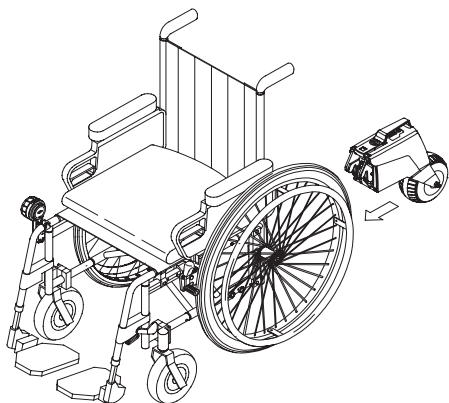
Presenza di ricarica	1
Visualizzazione dello stato di carica delle batterie	2
Pulsante on/off	3
Impugnatura (con funzione di bloccaggio)	4
Copertura presa di ricarica USB-C	5
Presenza USB-C	6
Luce di posizione	7
Ruota motrice	8
Meccanismo di blocco	9

Caricabatterie (disegno C)

Spina di ricarica	18
Spina di rete	19
Indicatore LED 1	20
Indicatore LED 2	21

Unità di comando smooov (immagine B)

Pulsante on/off	10
Rotella per la selezione della velocità	11
Indicatore sull'unità di comando	12
Copertura presa USB-C	13
Presenza di ricarica USB-C	14
Pulsante per il pairing	15
Piastra di ritegno	16
Arresto	17



2. Messa in servizio

Lo smooov e gli accessori eventualmente ordinati vengono montati sulla sedia a rotelle dalla Alber o dal rivenditore autorizzato; pertanto alla consegna il dispositivo è pronto per l'uso. Sul lato inferiore della sedia a rotelle è presente un supporto o un asse adattatore [22] nel quale viene inserita l'unità motrice (vedere capitoli 8.2 e 8.3), e sul telaio della sedia a rotelle è presente un alloggiamento per l'applicazione dell'unità di comando (vedere capitolo 2.3).

Alla consegna dello smooov, il rivenditore autorizzato o un rappresentante della Alber vi spiegherà l'uso del dispositivo e le funzioni degli accessori eventualmente ordinati. Vi consegnerà anche il presente manuale d'uso, che oltre alle informazioni tecniche contiene anche importanti istruzioni per l'utilizzo dello smooov.

Date le disposizioni per il trasporto in vigore, al momento della consegna le batterie dell'unità motrice e dell'unità di comando sono caricate solo fino a massimo il 30%. Per questo motivo le due batterie devono essere completamente caricate prima della prima guida (vedere capitolo 4).



Alber realizza assi adattatore e componenti annessi in diverse versioni, pertanto le rappresentazioni grafiche contenute nel presente manuale d'uso potrebbero differire dai pezzi montati sulla sedia a rotelle. Ciò non influisce comunque sulla funzionalità dello smooov.



Le indicazioni relative ai parametri contenute nei capitoli seguenti sono impostazioni di fabbrica. Queste impostazioni possono essere modificate attraverso la mobility app opzionale in base alle esigenze dell'utilizzatore della sedia a rotelle.



La sedia a rotelle viene sterzata e frenata tramite le ruote da autospinta. Dato l'attrito tra mani e ruote da autospinta (soprattutto quelle in plastica) si genera calore, in particolare durante la frenatura. Quando si utilizza lo smooov, si consiglia pertanto di indossare guanti adeguati per evitare la formazione di vesciche sulle mani.



È rigorosamente vietato l'uso dello smooov da parte di utilizzatori non istruiti o non qualificati.



Limitazione della velocità

Per la propria sicurezza, nell'impiego quotidiano si raccomanda di non superare la velocità massima indicata dello smooov o della sedia a rotelle (orientarsi sul valore più basso). Non possiamo assumerci alcuna garanzia per danni riconducibili a funzionamento a velocità superiore a quella massima prescritta.



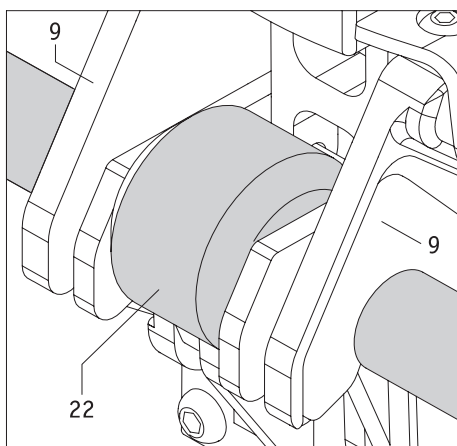
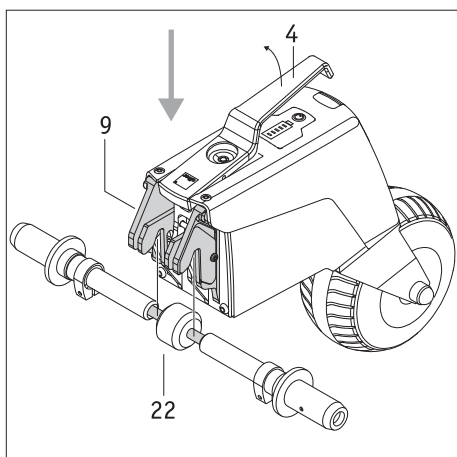
Non è consentito l'utilizzo dello smooov senza due freni di stazionamento montati sulla sedia a rotelle.



Per gli spostamenti con lo smooov è richiesta l'installazione di rotelline antiribaltamento montate in coppia. Non è consentita la guida senza rotelline antiribaltamento.



La velocità massima raggiungibile con l'unità motrice dello smooov è di 6 o 10 km/h. Se questo valore viene superato (ad esempio durante la guida in discesa), l'unità motrice si porta in folle. In questo caso la velocità deve quindi essere ridotta con le ruote da autospinta. L'unità motrice si reinserisce automaticamente non appena la velocità della sedia a rotelle scende al di sotto della velocità precedentemente utilizzata/impostata.



2.1 Montaggio dell'unità motrice sulla sedia a rotelle

Con un po' di pratica, gli utilizzatori attivi di sedia a rotelle possono applicare autonomamente l'unità motrice dello smooov stando seduti sulla sedia a rotelle. In alternativa, è possibile installare prima l'unità motrice e poi sedersi sulla la sedia a rotelle. Il montaggio può anche essere eseguito da un accompagnatore.

L'utilizzatore (o l'accompagnatore) devono procedere per il montaggio come descritto qui di seguito.

- Azionare i freni di stazionamento della sedia a rotelle per impedire uno spostamento involontario.
- Accertarsi che sia l'unità motrice che l'unità di comando siano spente. Entrambi i componenti devono essere montati sulla sedia a rotelle soltanto da spenti.
- Tenere l'unità motrice per l'impugnatura [4] e farla **rotolare** sotto alla sedia a rotelle, in quanto in caso di sollevamento dell'unità motrice la sedia a rotelle potrebbe ribaltarsi all'indietro!
- Sollevare l'unità motrice per l'impugnatura [4]. In questo modo si apre automaticamente il meccanismo di blocco [9].
- Guidare il meccanismo di blocco [9] nel supporto presente sulla sedia a rotelle o nell'asse adattatore [22] e rilasciare l'impugnatura [4].
- Se il meccanismo di blocco [9] e il supporto o l'asse adattatore [22] sono collegati correttamente, l'impugnatura [4] ritorna automaticamente in posizione di riposo.
- Controllare inoltre muovendo leggermente la custodia se l'unità motrice è collegata correttamente alla sedia a rotelle. L'unità motrice non deve essere assolutamente tenuta o sollevata per l'impugnatura [4], dato che in caso contrario viene perso il collegamento. Allo stesso modo l'unità motrice non deve essere tenuta ferma nell'area della ruota motrice [8] onde evitare lo schiacciamento delle dita dovuto all'eventuale spostamento orizzontale della ruota motrice.

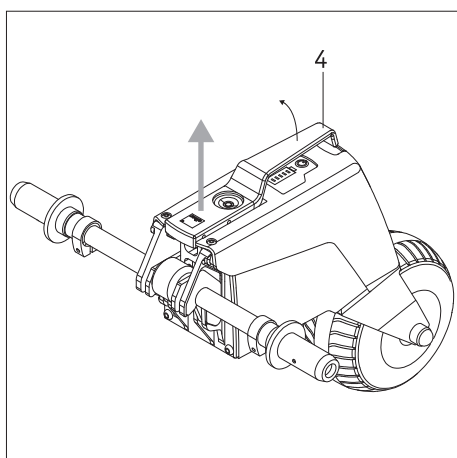
Con queste poche operazioni, il montaggio dell'unità motrice sulla sedia a rotelle è completato. Nella fase successiva deve essere montata l'unità di comando.



Tenere presente che sollevando l'unità motrice per l'impugnatura [4] viene aperto il meccanismo di blocco [9] e viene perso in questo modo il collegamento al supporto o all'asse adattatore [22]!



Azionare i freni di stazionamento della sedia a rotelle per impedire uno spostamento involontario. Accertarsi che l'unità motrice sia spenta. Il dispositivo deve essere montato sulla sedia a rotelle soltanto da spento.



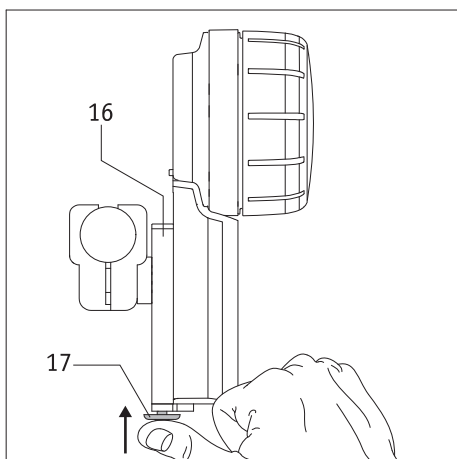
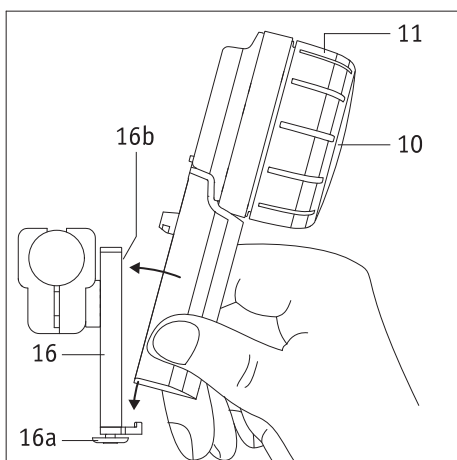
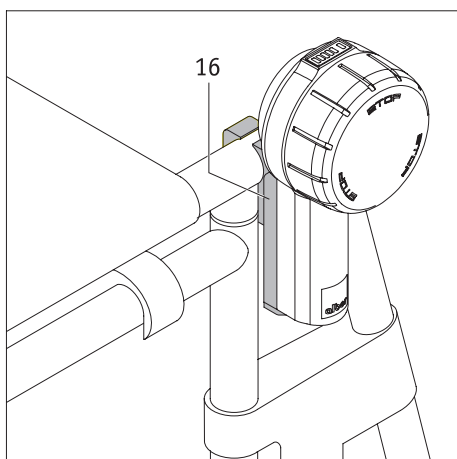
2.2 Smontaggio dell'unità motrice dalla sedia a rotelle

Anche la rimozione dello smooov può essere eseguita autonomamente dall'utilizzatore attivo della sedia a rotelle o da un accompagnatore.

- Azionare i freni di stazionamento della sedia a rotelle per impedire uno spostamento involontario.
- Accertarsi che sia l'unità motrice che l'unità di comando siano spente. Entrambi i componenti devono essere rimossi dalla sedia a rotelle soltanto da spenti.
- Sollevare l'unità motrice per l'impugnatura [4]. In questo modo si apre automaticamente il meccanismo di blocco [9].
- Rimuovere l'unità motrice dal supporto o dall'asse adattatore [22]. Far **rotolare** l'unità motrice verso il retro, in quanto in caso di sollevamento dell'unità motrice la sedia a rotelle potrebbe ribaltarsi all'indietro!
- Depositare l'unità motrice in un posto sicuro, nel quale è possibile escludere un uso errato del dispositivo (lontano ad esempio dalla portata dei bambini).



Azionare i freni di stazionamento della sedia a rotelle per impedire uno spostamento involontario. Accertarsi che l'unità motrice sia spenta. Il dispositivo deve essere rimosso dalla sedia a rotelle soltanto da spento.



2.3 Montaggio e smontaggio dell'unità di comando

Il vostro rivenditore di prodotti ortopedici e sanitari autorizzato ha installato sulla sedia a rotelle una piastra di ritegno [16] per l'alloggiamento dell'unità di comando. È possibile inserire o rimuovere in qualsiasi momento l'unità di comando nella piastra di ritegno.

Montaggio dell'unità di comando

- Tirare i freni di stazionamento della sedia a rotelle.
- Disattivare prima l'unità motrice completamente (vedere il capitolo 3.6.2).
- Se l'unità di comando è accesa, spegnerla (vedere il capitolo 3.6.1).
- Inserire quindi l'unità di comando nell'alloggiamento [16a] della piastra di ritegno [16] inclinandola leggermente. In questa fase trattenere l'unità di comando per l'impugnatura nella parte inferiore, mai per la rotella per la selezione della velocità [11] (vedere figura).
- Inclinare l'unità di comando verso la piastra di ritegno [16] fino a che non si incastra nell'alloggiamento [16b] in maniera udibile.
- Controllare che l'unità di comando sia saldamente arrestata nella piastra di ritegno [16].



Quando si inserisce l'unità di comando nella piastra di ritegno [16] non trattenerla mai per la rotella per la selezione della velocità [11], ma esclusivamente per l'impugnatura nella parte inferiore (vedere figura qui a fianco).

Così facendo si impedisce un'accensione involontaria dell'unità di comando

Smontaggio dell'unità di comando

- Tirare i freni di stazionamento della sedia a rotelle.
- Se ancora non è stato fatto, disinserire prima l'unità motrice completamente (vedere il capitolo 3.6.2).
- Disinserire l'unità di comando (vedere il capitolo 3.6.1).
- Premere il bloccaggio [17] presente sull'estremità inferiore della piastra di ritegno [16].
- Rimuovere l'unità di comando dalla piastra di ritegno [16]. In questa fase trattenere l'unità di comando per l'impugnatura nella parte inferiore, mai per la rotella per la selezione della velocità [11].
- Depositare l'unità di comando in un luogo sicuro.

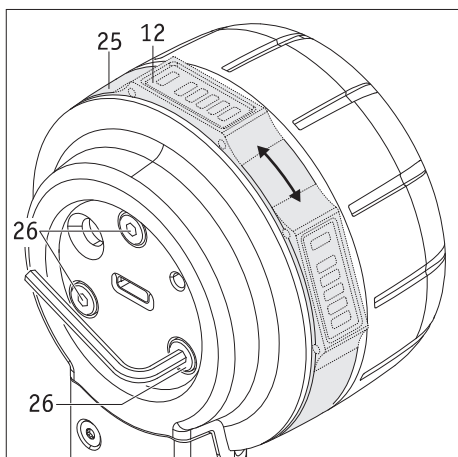


Quando si rimuove l'unità di comando dalla piastra di ritegno [16] non trattenerla mai per la rotella per la selezione della velocità [11], ma esclusivamente per l'impugnatura nella parte inferiore (vedere figura qui a fianco).

Così facendo si impedisce un'accensione involontaria dell'unità di comando

Informazioni per gli utilizzatori mancini

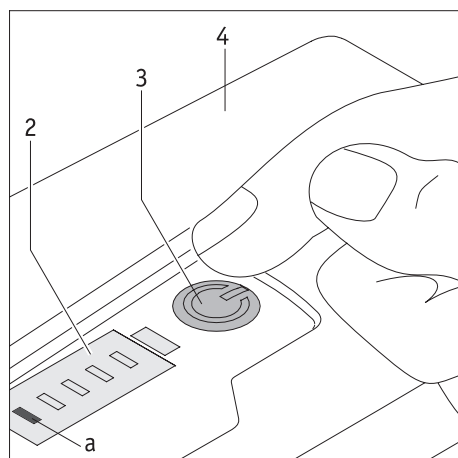
- Salvo quanto diversamente indicato dall'utilizzatore al momento dell'ordinazione dello smooV, la piastra di ritegno [16] viene fornita di serie montata sul lato destro della sedia a rotelle.
- Con la mobility app è possibile commutare in qualsiasi momento l'unità di comando per l'utilizzo da parte di mancini. Per maggiori informazioni a riguardo, consultare il manuale d'uso della mobility app.



2.4 Impostazione dell'unità di comando

Se desiderato o necessario, è possibile modificare la posizione dell'indicatore [12].

- Disattivare prima l'unità motrice completamente (vedere il capitolo 3.6.2).
- Aprire la copertura [13] dell'unità di comando.
- Svitare di **massimo mezzo giro** le tre viti [26] presenti sul retro dell'unità di comando. Per far ciò, utilizzare una brugola da 2,5.
- Ruotare l'anello [25] fino a che l'indicatore [12] non si trova nella posizione desiderata. Serrare quindi le tre viti [26] con cautela fino a che non è più possibile ruotare l'anello [25].
- Richiudere la copertura [13] dell'unità di comando.

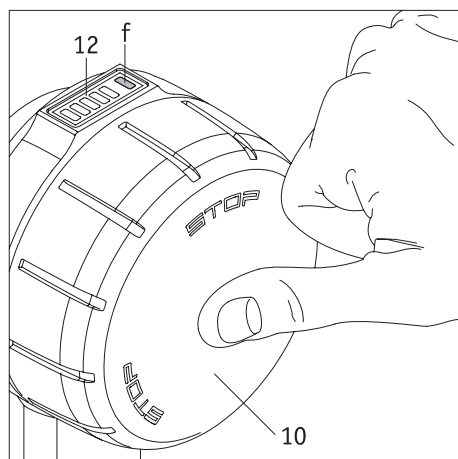


3. Guida

3.1 Accensione del sistema

Per mettersi in marcia, è necessario che unità motrice e unità di comando siano inserite. Eseguire pertanto le seguenti operazioni in sequenza:

- Disinserire tutti i dispositivi Bluetooth nelle immediate vicinanze della sedia a rotelle per impedire disturbi durante lo stabilimento della connessione tra unità motrice e unità di comando.
- Assicurarsi che la ruota motrice [8] dell'unità motrice sia orientata correttamente (vedere il capitolo 3.4).
- Premere brevemente il pulsante [3] dell'unità motrice. Così facendo quest'ultima viene inserita. Viene emesso un breve segnale acustico, il pulsante [3] presenta una luce verde fissa e l'indicatore [2] mostra lo stato di carica della batteria (vedere capitolo 5.1). Inoltre a partire da adesso è accesa anche la luce di posizione [7].
- Accendere l'unità di comando (che deve trovarsi nel rispettivo alloggiamento [16]) tenendo premuto il pulsante [10] per circa 2 secondi.
- Il LED [f] segnala ora lo stato di carica della batteria dell'unità di comando in diversi colori (vedere il capitolo 5.2). Se il LED [f] lampeggia con colore blu, significa che l'unità sta tentando di stabilire un collegamento Bluetooth con l'unità motrice.
- Se entro 10 secondi non viene stabilito un collegamento Bluetooth, il LED [f] lampeggia con colore rosso per 20 secondi. Una volta trascorso questo tempo l'unità di comando viene disinserita.
- Se viene stabilito un collegamento Bluetooth tra unità motrice e unità di comando, il LED [f] dell'unità di comando è acceso con luce fissa. Per una spiegazione sul significato dei vari colori vedere il capitolo 5.2. Quanto detto si applica anche alla visualizzazione dello stato di carica della batteria dell'unità motrice.



Se una volta eseguiti i passi sopra indicati non viene stabilito il collegamento Bluetooth, ciò può essere dovuto alle seguenti cause:

Orientamento errato della ruota motrice

Se la ruota motrice [8] si trova in una posizione errata (vedere il capitolo 3.4), l'unità motrice non può essere inserita. Il pulsante on/off [3] è acceso con luce verde fissa e nell'indicatore [2] il LED [c] lampeggia con luce bianca.

La batteria dell'unità motrice è scarica

Se lo stato di carica della batteria è insufficiente, quando viene acceso lo smooov il LED [a] dell'indicatore [2] lampeggia brevemente. Dopo di che il sistema si spegne completamente. Ricaricare la batteria come descritto nel capitolo 4.1.

La batteria dell'unità di comando è scarica

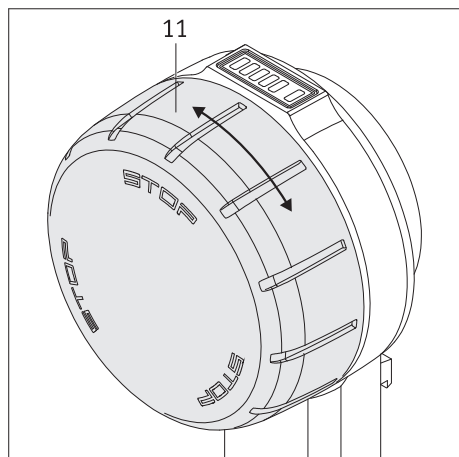
Se lo stato di carica della batteria è insufficiente, quando viene accesa l'unità di comando il LED [f] dell'indicatore [12] lampeggia brevemente. Dopo di che il sistema si spegne completamente. Ricaricare la batteria come descritto nel capitolo 4.2.

Errore nel sistema

Vedere a riguardo le possibili versioni riportate nel capitolo 6.

Guasto causato da dispositivi Bluetooth

Controllare se tutti i dispositivi Bluetooth nelle vicinanze dell'utilizzatore sono disinseriti. Se lo sono ma, nonostante vari tentativi, non è possibile stabilire il collegamento tra unità motrice e unità di comando, rivolgersi al proprio rivenditore autorizzato.



3.2 Guida con smoov

Una volta collegati tramite Bluetooth unità motrice e unità di comando è possibile mettersi in marcia. Rispettare quanto segue:

- Lo smoov può spostarsi soltanto **in avanti** (visto dalla prospettiva dell'utilizzatore della sedia a rotelle), non indietro.
- Lo smoov è un propulsore per sedie a rotelle e non dispone di funzione frenante. Il controllo della direzione di marcia e la frenatura della sedia a rotelle avvengono mediante le ruote da autospinta.
- Ruotando la rotella per la selezione della velocità [11] in avanti, lo smoov si mette in moto. Quanto più viene ruotata in direzione di marcia la rotella per la selezione della velocità, tanto più velocemente si muove la sedia a rotelle.
- La rotella per la selezione della velocità [11] non dispone di finecorsa. Una volta raggiunta però la velocità massima non è possibile aumentare ulteriormente la velocità.
- Per ridurre la velocità, ruotare la rotella per la selezione della velocità in senso contrario alla direzione di marcia. Se la velocità scende oltre al punto zero, la ruota motrice [8] si disinserisce. Lo smoov si muove quindi a ruota libera. L'unità di comando continua però a essere accesa.
- Per arrestare completamente la sedia a rotelle una volta disinserito l'azionamento, frenare come di consueto servendosi delle ruote da autospinta.

10



Prerequisito per l'assistenza continua alla propulsione dello SM00V 010 è la disponibilità di un collegamento Bluetooth attivo tra unità di comando e unità motrice. Se il collegamento Bluetooth viene interrotto, lo SM00V 010 passa a uno stato sicuro (= nessuna assistenza alla propulsione), ovvero non viene più assistita l'unità motrice dello SM00V 010. In questo modo l'utilizzatore può reagire in qualsiasi momento in casi di emergenza, comandando il sistema come una sedia a rotelle manuale tramite le ruote da autospinta.

L'insieme delle tecnologie impiegate garantisce una "Quality of Service (QoS)" adeguata per entrambi i collegamenti Bluetooth. Il collegamento tra unità motrice e unità di comando viene trattato con priorità mediante un collegamento Bluetooth dedicato (modulo Bluetooth a parte) per garantire una comunicazione stabile. Il collegamento con la app avviene tramite il secondo modulo Bluetooth. Entrambi i collegamenti Bluetooth sono altamente sicuri grazie alla più innovativa criptatura e tengono conto delle "vulnerabilità Sween Tooth".

L'interruzione del collegamento Bluetooth può essere dovuta a diverse cause.

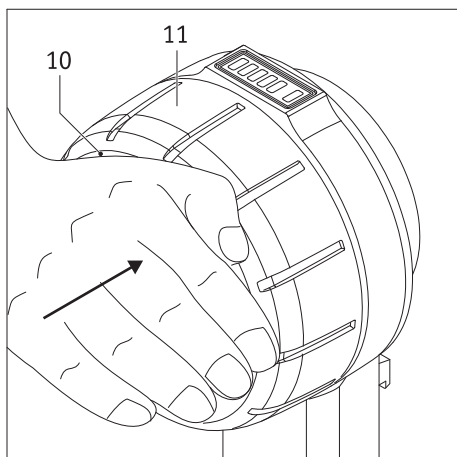
SM00V 010 ha superato con successo la prova EMC secondo ISO 7176-21, compreso il collegamento Bluetooth attivo e il controllo della "Wireless Coexistence" secondo ANSI C63.27:2017. Pertanto le interruzioni in ambienti domestici o di ufficio sono altamente improbabili. Tuttavia non è possibile anticipare tutte le possibili fonti di disturbo forti.

È molto improbabile che il collegamento Bluetooth possa venire interrotto da altre fonti di disturbo, come ad esempio gli impianti antifurto.

Nel settore dei dispositivi medicali non è possibile escludere completamente attacchi da parte di hacker. Un malintenzionato può tentare di mandare in crash il dispositivo attivando tramite le cosiddette "vulnerabilità Sween Tooth" errori gravi che comportano lo "stato Denial of Service". Se il collegamento Bluetooth dello SM00V 010 è stato interrotto da un attacco, il sistema arresta l'assistenza alla propulsione per portarsi in uno stato sicuro. In ogni caso il collegamento viene interrotto: è possibile intervenire in qualsiasi momento per evitare situazioni pericolose utilizzando il sistema come una normale sedia a rotelle manuale e allontanarsi così dalla zona di pericolo.



I singoli incrementi della rotella per la selezione della velocità possono essere programmati singolarmente attraverso la mobility app dello smoov. Leggere a riguardo le istruzioni contenute nel manuale d'uso della mobility app dello smoov.



3.3 Arresto di emergenza in caso di situazioni di pericolo

Gli utilizzatori di sedie a rotelle sono abituati ad arrestare immediatamente la sedia a rotelle in caso di pericolo frenandola tramite le ruote da autospinta.

Per arrestare in maniera rapida e sicura la sedia a rotelle durante gli spostamenti con lo smooov, procedere come segue:

- Premere sulla superficie esterna del pulsante on/off [10]. La ruota motrice [8] dell'unità motrice è in modalità ruota libera, l'unità di comando però **non** viene disinserita, ma continua a essere inserita.
- Frenare il più veloce possibile la sedia a rotelle attraverso le ruote da autospinta fino all'arresto completo.

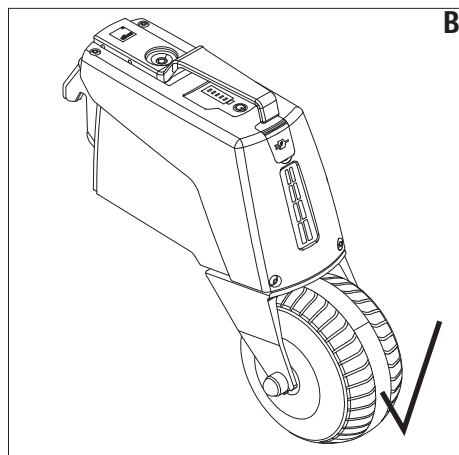
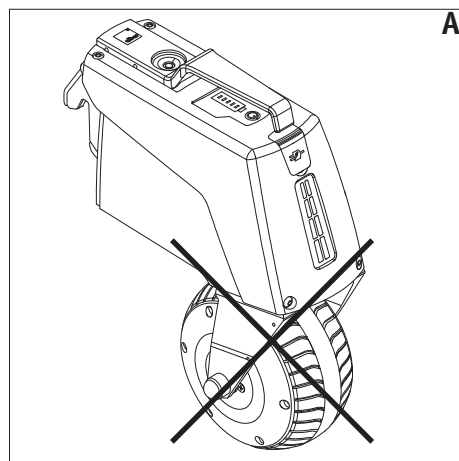
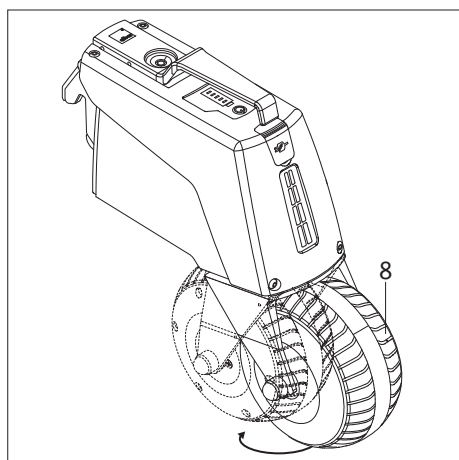
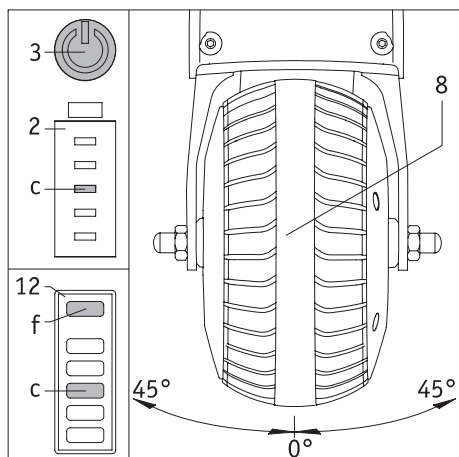


ATTENZIONE – PERICOLO ELEVATO DI INCIDENTI!

Se in caso di arresto di emergenza la ruota motrice [8] dell'unità motrice non viene portata in modalità ruota libera tramite il pulsante on/off [10], la sedia a rotelle continua a muoversi alla velocità preimpostata. Pertanto frenare con le ruote da autospinta fino quasi all'arresto.



Premendo il pulsante on/off [10] l'unità di comando e l'unità motrice non vengono disinserite, come viene mostrato dai LED lampeggianti. Ciò significa che lo smooov si rimette subito in movimento non appena la rotella per la selezione della velocità [11] viene ruotata (anche involontariamente). Pertanto in caso di arresto di emergenza l'unità motrice deve essere disinserita completamente (vedere il capitolo 3.6.2) fino a che non è possibile continuare la marcia senza problemi.



3.4 Guida in curva

Durante la guida in curva la ruota motrice [8] si sposta dalla posizione centrale portando verso sinistra o verso destra. In questa fase la velocità viene ridotta automaticamente a incrementi fino a che l'unità motrice non si disinserisce, dato che durante la guida in curva a una velocità eccessiva sussiste il pericolo di ribaltamento della sedia a rotelle. Se prima dello spegnimento del propulsore l'angolo di sterzata diminuisce, la velocità risale a incrementi.

Se la ruota motrice non è nella posizione di guida consentita (oltre il 45° verso destra o verso sinistra), l'unità motrice disattiva l'assistenza, che non può più essere attivata. Non appena la ruota motrice ritorna in una posizione di guida corretta (immagine B), è possibile riattivare la propulsione ruotando la rotella della velocità sull'unità di comando.

L'attivazione dell'assistenza alla propulsione non è permanente, ovvero se al momento dell'attivazione la ruota non si trova nel range della posizione di guida o non ha abbandonato il range consentito della posizione di guida e viene ora raggiunta la posizione di guida, è necessario impartire nuovamente il comando di guida. La velocità deve essere regolata nuovamente ruotando la rotellina di velocità sull'unità di comando e impostando la velocità desiderata.

Se l'unità motrice è accesa e può essere attivata, il pulsante on/off dell'unità motrice [3] presenta una luce verde fissa e l'indicatore [2] mostra lo stato di carica della batteria. Sull'unità di comando, nell'indicatore [12] si accende il LED [f] a mostrare lo stato di carica della batteria in verde, giallo o rosso. I LED da [a] a [e] mostrano lo stato di carica della batteria. Se in caso di spostamento laterale eccessivo della ruota motrice [8] l'unità motrice viene disattivata, il pulsante on/off sull'unità motrice [3] è acceso con luce verde, il LED [c] lampeggia con luce bianca. Sull'unità di comando, nell'indicatore [12] si accende il LED [f] a mostrare lo stato di carica della batteria in verde, giallo o rosso. Il LED [c] lampeggia con colore bianco.



Avvertenza di sicurezza importante

In presenza delle diverse situazioni di guida, ad esempio in caso di sterzate brusche su curve strette, non è possibile escludere che la ruota motrice [8] ruoti di 180°. In questa posizione l'azionamento è disinserito e si trova quindi in modalità ruota libera. Questa posizione errata della ruota (immagine A) può, soprattutto in caso di guida in discesa, far sì che avvenga il recupero con conseguenti possibili danni all'unità motrice dello smooov. Assicurarsi pertanto che la ruota motrice [8] sia sempre nella posizione di guida corretta (immagine B).



Avvertenza – Pericolo di schiacciamento delle mani

Non inserire mai le mani nell'area di rotazione della ruota motrice [8] tra alloggiamento e forca della ruota motrice.

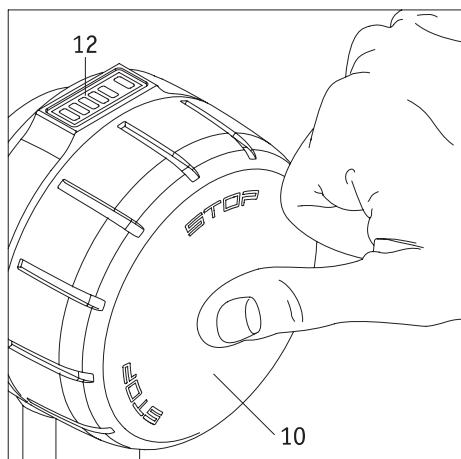
Avvertenza relativa all'avviamento dopo un arresto e all'attivazione dell'unità motrice

Prima di attivare la propulsione, controllare se la ruota motrice [8] si trova correttamente nella direzione di guida (figura B). Se il LED bianco (f) lampeggia nell'indicatore (12) dell'unità di comando significa che la ruota motrice non è in posizione di guida corretta. In questo caso spostarsi in avanti manualmente intervenendo sulle ruote da autospinta: così facendo la ruota motrice corregge autonomamente la propria posizione di guida. Sull'indicatore (12) dell'unità di comando viene ora visualizzata in maniera costante la capacità residua della batteria tramite i LED bianchi. A questo punto il sistema può essere riattivato tramite la rotella della velocità dell'unità di comando; l'utente deve selezionare nuovamente la velocità desiderata.

3.5 Autonomia

Per tutti gli utilizzatori dello smooov una delle domande più interessanti è quella sull'autonomia del sistema. In generale è possibile affermare che con la batteria di serie (6,2 Ah) questa è di circa 20 km.

Tuttavia si tratta di valori ideali riferiti a terreni piani e compatti. Scostamenti da tali valori possono essere dovuti ad esempio a condizioni topografiche, temperatura ambientale, fondo stradale, pressione dei pneumatici delle ruote della sedia a rotelle, geometria del telaio, peso della sedia a rotelle e della persona.

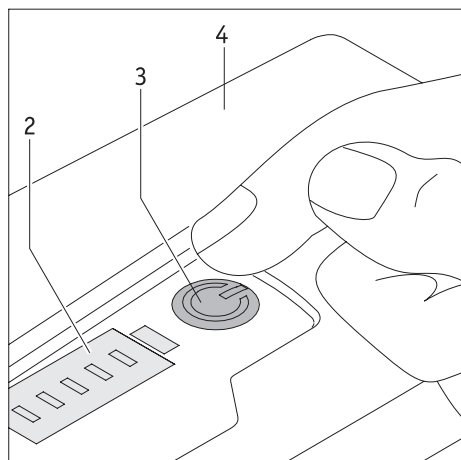


3.6 Disattivazione del sistema

3.6.1 Unità di comando

L'unità di comando è inserita per la marcia oppure si trova in modalità stand-by. Non può essere disinserita completamente.

- Premendo brevemente sul pulsante on/off [10] o ruotando la rotella per la selezione della velocità [11] in senso opposto alla direzione di marcia (vedere il capitolo 3.2), la ruota motrice [8] passa alla modalità ruota libera. L'unità di comando rimane inserita.
- Se il pulsante on/off [10] viene tenuto premuto per più di 2 secondi, sia l'unità di comando che l'unità motrice vengono portate in modalità stand-by. In questo caso sull'unità di comando si spengono tutti i LED, sull'unità motrice è acceso soltanto il pulsante on/off [3] con colore verde.
- Se l'unità di comando non viene utilizzata per 20 minuti, il sistema passa automaticamente alla modalità stand-by. Ciò non influisce comunque sull'unità motrice.
- Per riportare in funzione l'unità di comando in stand-by, reinserirla (vedere il capitolo 3.1).



3.6.2 Unità motrice

Modalità stand-by

- L'unità motrice può essere portata in modalità stand-by soltanto attraverso l'unità di comando (vedere il capitolo 3.6.1).
- Se l'unità motrice si trova in modalità stand-by, l'unità di comando deve essere reinserita per rimettere nuovamente in funzione l'unità motrice.
- Se in modalità stand-by si verificano errori o se lo stato di carica della batteria scende al di sotto del 10%, viene visualizzato un messaggio di errore o un avvertimento nell'indicatore [2].

Spegnimento completo dell'unità motrice

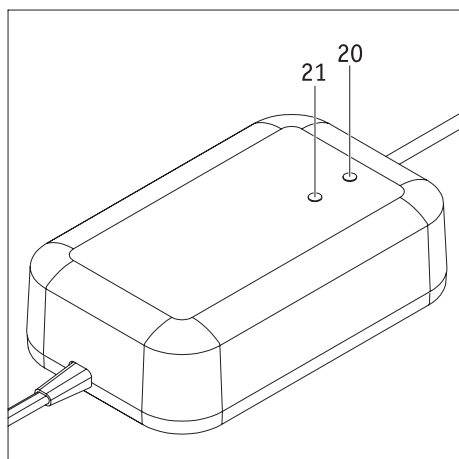
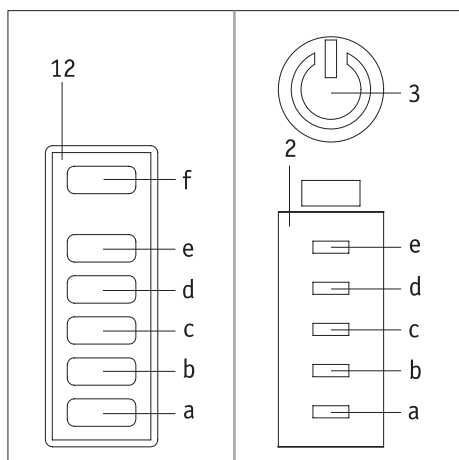
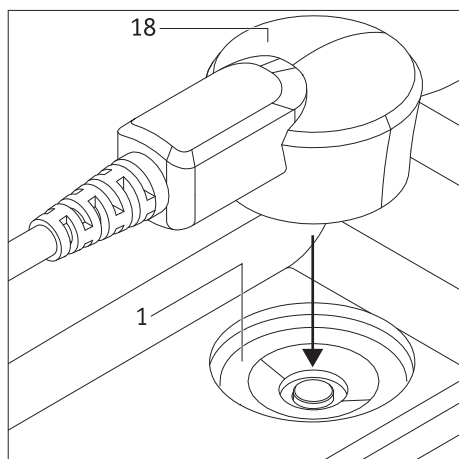
- L'unità motrice viene disinserita completamente premendo il pulsante on/off [3]. In questo caso si spengono gli indicatori LED [2], il LED del pulsante on/off [3] e la luce di posizione [7]. Un segnale acustico segnala lo spegnimento.
- Dopo un'ora il sistema viene spento automaticamente (impostazione di fabbrica) se l'unità motrice in questo lasso di tempo non ha ricevuto alcun segnale dall'unità di comando.
- L'unità motrice completamente disinserita non può più essere attivata dall'unità di comando. È necessario pertanto reinserirla (vedere il capitolo 3.1).



In caso di arresto prolungato e di arresto di emergenza, disinserire completamente l'unità motrice per impedire l'inserimento involontario.



In caso di viaggi, soprattutto in caso di spostamenti in aereo, l'unità di comando deve essere portata in modalità stand-by e l'unità motrice deve essere disinserita completamente!



4. Caricamento delle batterie

4.1 Ricarica della batteria dell'unità motrice

Leggere innanzi tutto le avvertenze di sicurezza relative al caricabatterie e al processo di ricarica nei capitoli 11.3 e 11.4 prima di caricare per la prima volta la batteria dello smooov. Per la ricarica procedere come descritto di seguito.

- Portare l'unità di comando in modalità stand-by (vedere il capitolo 3.6.1).
- Disattivare completamente il sistema dell'unità motrice (vedere il capitolo 3.6.1).
- Inserire il cavo di rete [19] del caricabatterie in una presa. Il LED [21] è acceso con luce blu, il LED [20] con luce arancione.
- Inserire la spina di ricarica [18] nella presa di ricarica [1]. Il posizionamento corretto e il bloccaggio avvengono automaticamente mediante una chiusura magnetica.
- L'inizio del processo di ricarica viene ora segnalato da due brevi segnali acustici.

Durante la ricarica, negli indicatori [2] (unità motrice) e [12] (unità di comando (solo se inserita)) viene mostrato come segue lo stato di carica attuale della batteria dell'unità motrice:

- LED [a] lampeggiante: Stato di carica <10%
- LED [a] acceso: Stato di carica >10%
- LED [b] acceso: Stato di carica >20%
- LED [c] acceso: Stato di carica >40%
- LED [d] acceso: Stato di carica >60%
- LED [e] acceso: Stato di carica >80%

Se l'unità di comando è inserita, il LED [f] segnala ora lo stato di carica della batteria dell'unità di comando con luce fissa.

La batteria deve essere sempre caricata completamente. Se necessario, è possibile comunque interrompere o terminare in qualunque momento il processo di ricarica. Una volta concluso il processo di ricarica, è necessario scollegare prima la spina di ricarica [18] dalla presa di ricarica [1], quindi il cavo elettrico [19] del caricabatterie dalla presa.

Attenzione: Dopo il processo di ricarica, l'unità motrice è inserita.

Indicatori sul caricabatterie

Lo stato del caricabatterie viene segnalato dai relativi LEDs come segue:

LED [20] blu , luce fissa	Caricabatterie pronto all'uso
LED [20] verde, lampeggiante	Ricarica in corso
LED [20] verde, luce fissa	Ricarica conclusa
LED [20] rosso, luce fissa	Errore



Una volta completato il processo di ricarica, l'unità motrice è inserita.



Per la ricarica dell'unità motrice deve essere utilizzato esclusivamente il caricabatterie Alber fornito assieme allo smooov. Non è consentito l'utilizzo di un caricabatterie di marca diversa da Alber.



Accertarsi che la spina del caricabatterie [18] e la presa di ricarica [1] siano pulite e che su di esse non siano presenti particelle metalliche. Nel caso queste siano presenti devono essere rimosse con un panno pulito e asciutto!



Una volta completata la ricarica, scollegare il caricabatterie dall'unità motrice. Scollegare prima la spina di ricarica [18] dalla presa di ricarica [1] e poi scollegare la spina di rete [19] dalla presa di rete. Prima di iniziare la marcia, controllare sempre lo stato di carica delle batterie. Prima di mettersi in marcia queste devono essere completamente cariche.



Se durante la ricarica dell'unità motrice si verifica un errore, questo viene segnalato dall'indicatore a LED [2] sull'unità motrice e dall'indicatore a LED [12] dell'unità di comando. Allo stesso modo vengono emessi segnali acustici (vedere il capitolo 6)



Se durante la ricarica l'unità motrice si trova sulla sedia a rotelle, disinserirla completamente prima di iniziare la ricarica (vedere il capitolo 3.6.2) e assicurare la sedia a rotelle contro lo spostamento involontario con i freni di stazionamento.



Per poter raggiungere l'autonomia massima dello smooov, la batteria deve essere sempre caricata completamente. Inoltre si riduce il rischio di non poter più usufruire dell'assistenza motoria offerta dallo smooov a causa dello scaricamento della batteria.

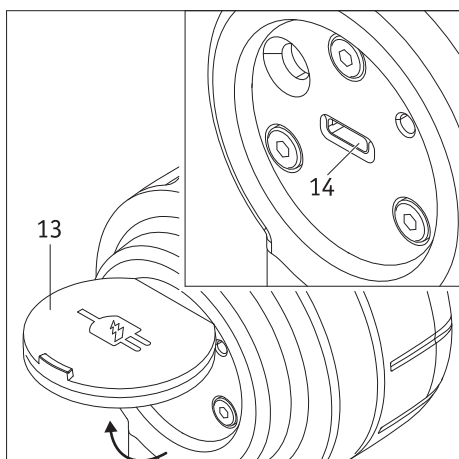
4.2 Ricarica della batteria dell'unità di comando

Per l'unità di comando, Alber non fornisce un caricabatterie dedicato e consiglia di procedere alla ricarica tramite l'unità motrice (vedere il capitolo 4.2.2). Dato che viene ricaricata anche la batteria dell'unità motrice, aumenta di conseguenza il tempo di ricarica complessivo. Per caricare soltanto la batteria dell'unità di comando, è possibile utilizzare un caricabatterie reperibile presso un rivenditore specializzato di prodotti elettronici. Tale caricabatterie deve assolutamente disporre dei seguenti parametri tecnici:

- Tensione continua massimo +5 V
- Intensità di corrente massimo 1,5 A
- Cavo di ricarica: USB tipo C

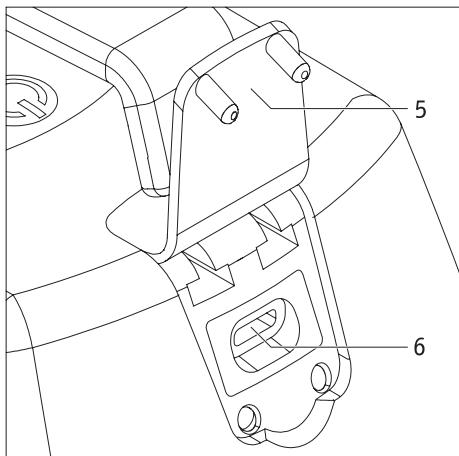


Non utilizzare in nessun caso caricabatterie con parametri tecnici differenti, in particolare alimentatori da laboratorio regolabili o alimentatori con maggiore tensione e riserva di potenza!



4.2.1 Ricarica con caricabatterie esterno

- Disinserire completamente l'unità motrice premendo il pulsante on/off [3]. In questo modo si impedisce lo spostamento dell'unità motrice in caso di attivazione involontaria dell'unità di comando.
- Aprire la copertura [13] sul retro dell'unità di comando.
- Collegare il cavo del caricabatterie alla presa di ricarica [14].
- Eseguire la ricarica come indicato nelle istruzioni per l'uso del caricabatterie.



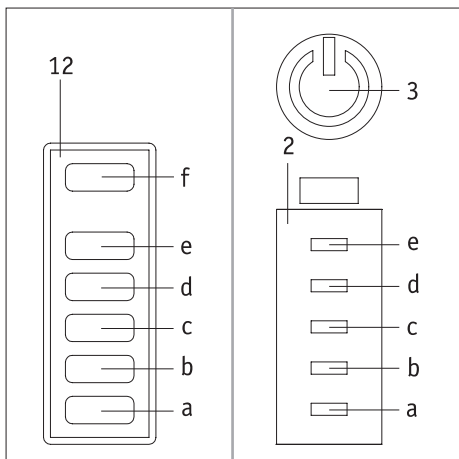
4.2.2 Ricarica tramite l'unità motrice

- Disinserire completamente l'unità motrice premendo il pulsante on/off [3]. In questo modo si impedisce lo spostamento dell'unità motrice in caso di attivazione involontaria dell'unità di comando.
- Aprire la copertura [13] sul retro dell'unità di comando e la copertura [5] sull'unità motrice.
- Collegare il cavo di ricarica fornito assieme al caricabatterie Alber nella presa di ricarica [14] sull'unità di comando e nella presa USB-C [6] sull'unità motrice. Entrambe le prese USB-C sono previste per il caricamento dell'unità di comando. Le prese USB-C non devono essere utilizzate per nessun altro scopo diverso dal caricamento, ciò non è tecnicamente possibile in quanto le linee dati non sono collegate.
- Avviare la ricarica sull'unità motrice come descritto nel capitolo 4.1 b.
- Durante la ricarica il LED [f] dell'unità di comando lampeggia con colore verde.
- Una volta completata la ricarica, il LED [f] è acceso con luce fissa verde
- Rimuovere il cavo di ricarica; il LED [f] si spegne

Una volta completata la ricarica e rimosso il cavo di ricarica è possibile rimettere in funzione lo smooov.



Se vengono collegate assieme soltanto le due prese senza collegare il caricabatterie Alber all'unità motrice, viene prelevata energia dalla batteria dell'unità motrice per ricaricare la batteria dell'unità di comando.



5. Indicatore dello stato di carica delle batterie

Per visualizzare in qualsiasi momento la carica residua delle batterie, viene visualizzato lo stato di carica nell'indicatore [2] sull'unità motrice e nell'indicatore [12] sull'unità di comando.

5.1 Stato di carica della batteria dell'unità motrice

Lo stato di carica dell'unità motrice viene mostrato dai LED [a] – [f] negli indicatori [2] (unità motrice) e [12] (unità di comando) come segue.

LED [a] lampeggiante: Stato di carica della batteria <10%

LED [a] lampeggiante: Stato di carica della batteria >10%

LED [a] e [b] accesi: Stato di carica della batteria >20%

I LED [a], [b] e [c] sono accesi: Stato di carica della batteria >40%

I LED [a], [b], [c] e [d] sono accesi: Stato di carica della batteria >60%

I LED [a], [b], [c], [d] ed [e] sono accesi: Stato di carica della batteria >80%

5.2 Stato di carica della batteria dell'unità di comando

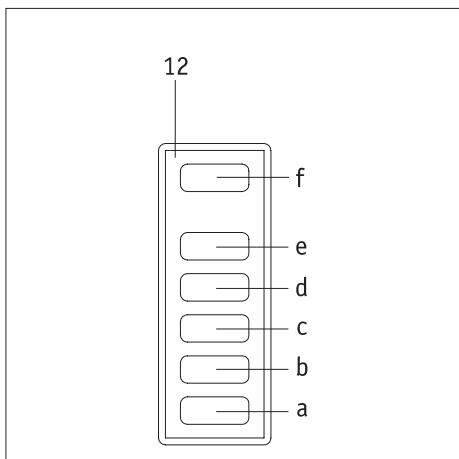
Lo stato di carica della batteria dell'unità di comando viene visualizzato esclusivamente nel LED [f] dell'indicatore [12].

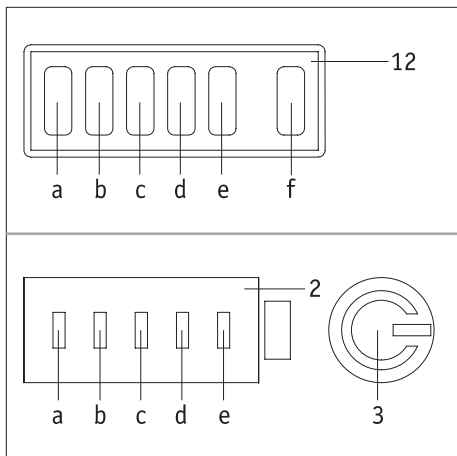
Il LED [f] è acceso con luce fissa verde: Stato di carica della batteria >20-100%

Il LED [f] è acceso con luce fissa gialla: Stato di carica della batteria >10-20%

Il LED [f] è acceso con luce fissa rossa: Stato di carica della batteria >0-10%

Il LED [f] si accende brevemente in rosso e si spegne: Stato di carica della batteria <2%, batteria quasi scarica





6. Messaggi di errore e avvertimenti

Nelle seguenti tabelle vengono elencati i messaggi di errore e gli avvertimenti che si verificano sullo smooV provocati da un uso errato o da un'anomalia di funzionamento del sistema.

Nella colonna "Indicatore LED" vengono visualizzati i LED (da [a] a [e]) sull'indicatore [2] dell'unità motrice e su quell'indicatore [12] dell'unità di comando che lampeggiano con colore bianco e rappresentati con il simbolo ○.

Inoltre in caso di messaggi di errore i LED [f] sull'unità di comando e il pulsante [3] dell'unità motrice lampeggiano con colore rosso, in caso di avvertimenti con colore giallo (entrambi rappresentati dal simbolo ◐).

Le indicazioni inattive sono rappresentate con il simbolo ●.

In caso di problemi o danni al pneumatico, contattare il rispettivo rivenditore autorizzato.

6.1 Messaggi di errore

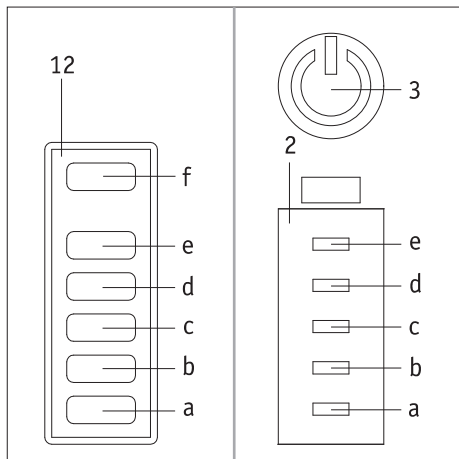
Indicatore LED a b c d e f	Numero di segnali acustici	Ripetizione segnale acustico (secondi)	Descrizione dell'errore	Che cosa fare
●●●●○ ◐	3	5	Errore batteria unità motrice	La batteria è completamente scarica o difettosa. Ricaricare la batteria. Se ciò non è possibile, contattare il proprio rivenditore autorizzato.
○●●●○ ◐	3	5	Errore nell'elettronica dell'unità motrice	Spegnere e riaccendere il sistema. Se il problema si ripresenta, contattare il proprio rivenditore autorizzato.
●○○○● ◐	3	5	Errore sensori unità motrice	Spegnere il sistema, ruotare più volte la ruota motrice in entrambe le direzioni e reinserirla. Se il problema si ripresenta, contattare il proprio rivenditore autorizzato.
○○○○○ ◐	3	5	Errore ricarica	Scollegare il caricabatterie e ricollegarlo. Se il problema si ripresenta, contattare il proprio rivenditore autorizzato.
●●●●● ◐			Errore batteria / elettronica unità di comando	Contattare il proprio rivenditore autorizzato

6.2 Avvertimenti

Indicatore LED a b c d e f	Numero di segnali acustici	Ripetizione segnale acustico (secondi)	Descrizione dell'errore	Che cosa fare
●●●●○ ◐	1	5	Avvertimento sottotensione batteria	La batteria è molto scarica. Ricaricare la batteria.
○●●●○ ◐	1	5	Avvertimento batteria / azionamento unità motrice	La temperatura della batteria o dell'azionamento non rientra nel range consentito. Lasciar raffreddare l'unità motrice o riscaldarla. Reinsere quindi l'unità motrice.
○○○○○ ◐	1	5	Avvertimento ricarica	La temperatura ambiente è troppo bassa o troppo alta. La ricarica è possibile solo in caso di temperature comprese tra 0 °C e 40 °C.
●●●●● ◐	1		Spegnimento di sicurezza	Contattare il proprio rivenditore autorizzato.



Nel caso che vengano segnalati messaggi di errore diversi da quelli illustrati nell'elenco significa che si è verificata un'anomalia grave del sistema. In questo caso lo smooV non è più pronto per l'uso e deve essere spedito tramite il rivenditore autorizzato di prodotti ortopedici e sanitari alla Alber GmbH per un controllo.

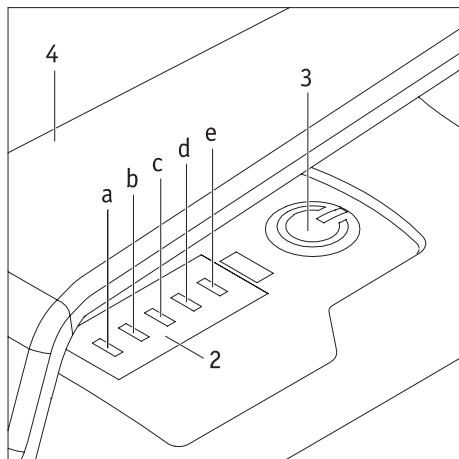


7. Spegnimento automatico

Se l'unità di comando non viene utilizzata per più di 20 minuti (impostazione di fabbrica), essa viene portata automaticamente assieme all'unità motrice in modalità stand-by (i LED si spengono).

Se lo smooov non viene utilizzato per un lasso di tempo di un'ora, l'unità motrice si disinserisce automaticamente da sé. Da questo momento in poi non è presente alcuna connessione Bluetooth attiva tra unità di comando e unità motrice.

Per rimettere in funzione il sistema, è necessario riaccendere unità motrice e unità di comando (vedere il capitolo 3.1).

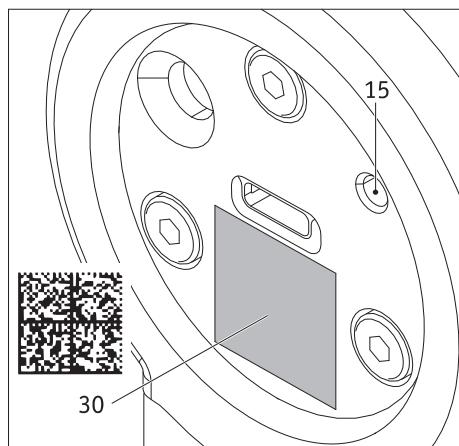
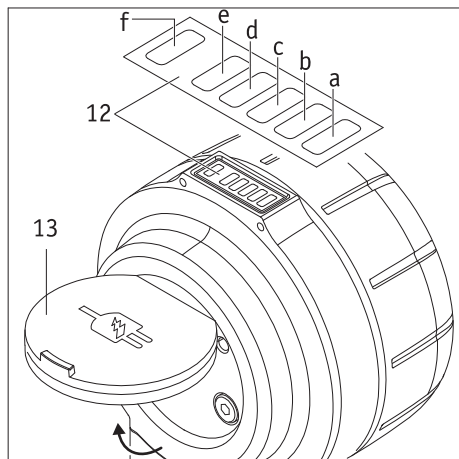


8. Abbinamento

Con "abbinamento" si intende il processo di accoppiamento dei dispositivi Bluetooth. Per quanto riguarda lo smooov si tratta di unità motrice e unità di comando.

I due componenti comunicano tramite collegamento radio, si scambiano dati caratteristici e si riconoscono quindi automaticamente a ogni messa in servizio.

Al momento della consegna dello smooov, l'unità motrice e l'unità di comando sono già abbinata. Se viene sostituita l'unità motrice o l'unità di comando (ad esempio nell'ambito del pool di sostituzione Alber), i componenti non si riconoscono più e deve pertanto essere eseguito un nuovo abbinamento, come descritto a continuazione, per far sì che i due componenti siano armonizzati tra loro.



- Ricaricare completamente le batterie dell'unità di comando e dell'unità motrice (vedere il capitolo 4).
- Aprire la copertura [13] dell'unità di comando.
- Accendere l'unità motrice.
- Prendere ora il proprio smartphone, aprire la SMOOV Mobility App (disponibile gratuitamente su Google Play o Apple App Store) e stabilire un collegamento con l'unità motrice.
- Quindi andare su Impostazioni, Unità motrice e unità di comando e quindi su Unità di comando.
- Accendere quindi l'unità di comando.
- Nella app, premere il pulsante "Abbinamento" e inquadrare con la fotocamera dello smartphone il codice QR [30] riportato sulla parte inferiore dell'unità motrice.
- Inquadrare quindi con la fotocamera dello smartphone il codice QR riportato sull'unità di comando, sotto la presa USB-C.
- L'abbinamento viene quindi avviato automaticamente. Sull'unità motrice il LED [F] lampeggia con colore blu.
- In caso di unità di comando nuova, la "modalità di abbinamento" viene avviata automaticamente; in caso di unità di comando già utilizzata procedere come segue: premere con un oggetto appuntito, ad esempio una penna, per circa 3 secondi il pulsante per l'abbinamento [15] dell'unità di comando. Sull'unità di comando il LED [f] lampeggia con colore blu, i LED [b] e [d] con colore bianco.
- Tenere l'unità di comando in prossimità dell'unità motrice.
- L'abbinamento è completato non appena il pulsante [3] dell'unità motrice si illumina di verde.
- Richiudere la copertura [13] dell'unità di comando.

Lo SMOOV 010 è nuovamente pronto all'uso quando l'abbinamento è stato completato con successo.

Allo stato di consegna (impostazioni di fabbrica), l'abbinamento dell'unità di comando e dell'unità motrice tramite Bluetooth è univoco, ovvero soltanto l'unità di comando abbinata (e nessun'altra) è in grado di comandare l'unità motrice.

Se è necessaria una nuova unità di comando, devono essere scansionati per l'abbinamento.

mento sia il codice QR (chiave univoca per la cifratura AES da 128 bit) dello SMOOV che il codice QR della nuova unità di comando tramite la mobility app. A questo punto la precedente unità di comando non è più abbinata. Non è possibile abbinare allo SMOOV 010 altri dispositivi Bluetooth (ad esempio le cuffie).

Il collegamento Bluetooth viene reso sicuro tramite una chiave AES a 128 bit, in modo che nessun altro possa avere il controllo del sistema.

9. Trasporto

9.1. Unità motrice e unità di comando

Per il trasporto, l'unità motrice e l'unità di comando devono essere rimosse dalla sedia a rotelle e conservate in un posto sicuro (vedere a riguardo i due capitoli seguenti).

A seconda del mezzo di trasporto utilizzato, in particolare in caso di spostamenti in aereo, **unità motrice** e unità di comando devono essere rimosse dalla sedia a rotelle e trattate come bagaglio.

Sia che siano montate sulla sedia a rotelle sia che i componenti sono conservati separatamente, in entrambi i casi **durante il trasporto l'unità di comando deve essere in modalità stand-by e l'unità motrice deve essere completamente spenta (vedere a riguardo il capitolo 3.6).**

9.2 Sedie a rotelle con telaio rigido

Sulle sedie a rotelle con telaio rigido è installato un supporto che non può essere rimosso dall'utilizzatore della sedia a rotelle.

Trasportare la sedia a rotelle conformemente alle prescrizioni del produttore.

9.3 Sedie a rotelle con telaio pieghevole

Sulle sedie a rotelle pieghevoli deve essere rimosso prima di tutto l'asse adattatore [22] prima di ripiegare la sedia a rotelle.

- Comprimere le due estremità dell'asse adattatore intervenendo sulle rispettive impugnature [23].
- Rimuovere l'asse adattatore dalla sedia a rotelle.

Per poter utilizzare nuovamente la sedia a rotelle con lo smooV dopo il trasporto, è necessario prima rimontare sulla sedia a rotelle le due ruote e quindi l'asse adattatore [22].

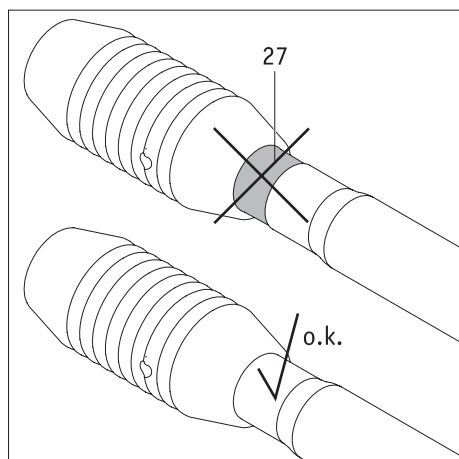
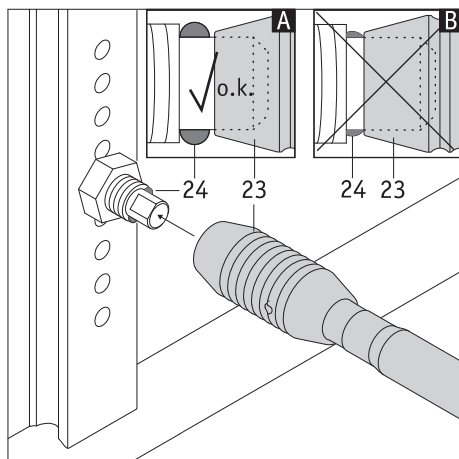
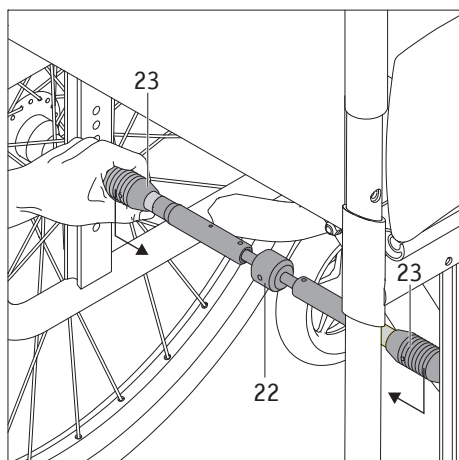
- Collegare una delle due impugnature [23] dell'asse adattatore [22] all'asse passante di una delle ruote della sedia a rotelle.
- Tirare la seconda impugnatura [23] oltre il segno rosso sull'asse adattatore [22] e posizionare l'asse adattatore sull'asse passante della seconda ruota della sedia a rotelle.
- Far scorrere con cautela l'impugnatura [23] sull'asse passante della seconda ruota.
- L'asse adattatore è ora collegato alla sedia a rotelle ed è possibile utilizzare l'unità motrice smooV.

! Dopo aver montato l'asse adattatore [22] controllare che sia trattenuto in maniera sicura.

Il segno rosso [27] non deve essere più visibile.

Se il segno rosso [27] è visibile, lo smooV non deve più essere messo in funzione. Rivolgersi al proprio rivenditore autorizzato per far regolare nuovamente l'asse adattatore [22] sulla sedia a rotelle. Può essere necessario procurarsi un nuovo asse adattatore.

! Controllare a intervalli regolari che l'asse adattatore [22] sia posizionato correttamente sugli assi passanti della sedia a rotelle. Le impugnature [23] non devono essere mai fatte scorrere sopra le sfere di bloccaggio [24].



9.4 Informazioni importanti relative agli spostamenti in aereo

Lo smooov, in particolare le batterie agli ioni di litio in esso contenute, soddisfa nella sua struttura tecnica le norme, le direttive e le leggi in vigore. Soddisfa i requisiti della International Air Transport Association (IATA) per il trasporto aereo. Questo è quanto confermiamo ogni anno attraverso la nostra certificazione per il trasporto, che viene compilata sulla base delle nuove edizioni dei regolamenti IATA per la spedizione di merci pericolose (Dangerous Goods Regulations) pubblicate ogni anno a metà dicembre. Il certificato attuale può essere scaricato dalla home page della ditta Alber (<https://www.alber.de/de/hilfe-service/alber-service/reisen-mit-alber-produkten/>), su richiesta possiamo anche spedirvelo.

Già in fase di pianificazione del viaggio, contattare però l'organizzatore del viaggio o la compagnia aerea per trattare il trasporto dello smooov in tutti i voli prenotati. In ultima analisi spetta al pilota decidere se prendere a bordo lo smooov o rifiutarne il trasporto. Né Alber GmbH né il vostro rivenditore di prodotti ortopedici e sanitari possono influenzare questa decisione.



In caso di viaggi, rispettare anche le disposizioni relative al trasporto delle batterie agli ioni di litio dei Paesi di destinazione.

10. Avvertenze di sicurezza e sui pericoli relativi alla guida con lo smooov

10.1 Avvertenze generali

- Assicurarsi che le due ruote orientabili anteriori della sedia a rotelle possano sempre muoversi in tutte le direzioni liberamente. In nessun caso le ruote orientabili devono toccarsi tra loro o toccare parti della sedia a rotelle. Se le ruote orientabili prima o durante la marcia sono perpendicolari al senso di marcia, l'avvio o la marcia della sedia a rotelle potrebbero essere arrestate in maniera brusca, con conseguente caduta del conducente dalla sedia a rotelle.
- Prima di iniziare la marcia accertarsi che i freni di stazionamento della sedia a rotelle siano funzionanti e che siano quindi impediti spostamenti involontari. In caso contrario, rivolgersi al proprio rivenditore autorizzato di prodotti ortopedici e sanitari.
- La sedia a rotelle viene mossa tramite l'unità motrice e l'unità di comando. Se il sistema è acceso, ogni impulso dell'unità di comando viene trasformato in un comando di guida (marcia avanti). Non è possibile procedere in retromarcia.
- Durante la guida, la sedia a rotelle viene sterzata e frenata tramite le ruote da autospinta.
- Per ridurre la velocità fino allo spegnimento intervenire sull'unità di comando (vedere il capitolo 3.2)
- In caso di arresto di emergenza, deve essere prima disattivato il propulsore tramite l'unità di comando o deve essere portato in modalità stand-by e successivamente deve essere arrestata completamente la sedia a rotelle tramite le ruote da autospinta. Leggere a riguardo il capitolo 3.3
- Per questo motivo suggeriamo un breve addestramento alla guida dopo la consegna dello smooov. In questo modo è infatti possibile acquisire familiarità con il propulsore e le sue caratteristiche.

Avvertenze sull'addestramento alla guida

- Affrontare le prime prove di guida con la massima prudenza e iniziare la l'addestramento alla guida in aree piane.
- Eseguire l'addestramento alla guida in aree prive di ostacoli.
- Prima di affrontare salite o discese con lo smooov, è consigliabile avere già acquisito familiarità in piano con l'uso del dispositivo.
- Adattare sempre la velocità alle condizioni esterne, per essere in grado di aggirare senza pericolo eventuali ostacoli improvvisi oppure di fermare la sedia a rotelle.
- Percorrere le salite sempre con la batteria completamente carica. Se la batteria è scarica la ruota motrice si porta in modalità ruota libera, ma il moltiplicatore di forza non è più disponibile per il moto di rotolamento.
- In discesa lo smooov deve essere spento. Affrontare inoltre le discese a velocità ridotta per evitare in tempo ostacoli improvvisi o per poter fermare la sedia a rotelle.
- Rispettare le informazioni, le avvertenze di sicurezza e di pericolo del produttore della sedia a rotelle. Queste valgono anche per muoversi con lo smooov.
- Rispettare assolutamente le avvertenze sulla guida in curva contenute nel capitolo 3.4.



In caso di arresto di emergenza si deve essere in grado di arrestare immediatamente in qualsiasi momento la sedia a rotelle tramite le ruote da autospinta. Adattare pertanto la velocità alle capacità fisiche e alla singola situazione di guida.



Rispettare le seguenti avvertenze di sicurezza e di pericolo.

10.2 Avvertenze di sicurezza

- L'unità motrice deve essere spenta completamente prima del montaggio sulla sedia a rotelle, per lo smontaggio dalla sedia a rotelle, prima di iniziare lavori sulla sedia a rotelle e durante il trasferimento del conducente alla o dalla sedia a rotelle (vedere il capitolo 3.6). Inoltre i freni di stazionamento della sedia a rotelle devono essere tirati.
- Per motivi di sicurezza è indispensabile spegnere completamente l'unità motrice e tirare i freni di stazionamento della sedia a rotelle quando si è fermi, soprattutto in salita e in discesa. Così facendo si evitano spostamenti involontari della sedia a rotelle.
- Tenere sempre entrambe le mani nelle immediate vicinanze delle ruote da autospinta per modificare spontaneamente la direzione di guida ed essere in grado di frenare in qualsiasi momento.
- In situazioni potenzialmente pericolose, disinserire completamente unità motrice e unità di comando (vedere capitolo 3.6).
- Nel caso (poco probabile) di un surriscaldamento o un incendio delle batterie dell'unità motrice o dell'unità di comando, questi due componenti non devono mai venire a contatto con acqua o altri liquidi. Come unico agente estinguente appropriato, i produttori di batterie raccomandano l'estinzione con sabbia o con un estintore di classe D.

Osservare quanto segue prima di mettersi in marcia:

- Lo smooov deve essere montato soltanto su sedie a rotelle con ruote da autospinta autorizzate per questo uso dalla Alber GmbH.
- Il montaggio e la modifica dei supporti o degli assi adattatori per lo smooov possono essere eseguiti soltanto dalla Alber GmbH o dai rivenditori di prodotti ortopedici e sanitari autorizzati dalla Alber.
- Il manuale d'uso della sedia a rotelle deve essere rispettato rigorosamente durante l'utilizzo dello smooov.
- Per gli spostamenti con lo smooov è richiesta l'installazione di rotelline antiribaltamento montate in coppia. Non è consentita la guida senza rotelline antiribaltamento.
- Prima di ogni uso controllare le condizioni della ruota motrice [8]. Se lo pneumatico ha raggiunto il limite di usura (battistrada non più visibile), lo smooov non deve più essere utilizzato.
- Prima di ogni uso, controllare il funzionamento dei freni di stazionamento della sedia a rotelle. È vietato mettersi in marcia se i freni di stazionamento non funzionano.
- Controllare periodicamente la pressione delle ruote della sedia a rotelle in base alle istruzioni e alle prescrizioni del produttore. Una pressione troppo bassa può compromettere notevolmente il comportamento di guida e l'autonomia dello smooov.
- Le ruote anteriori della sedia a rotelle devono muoversi liberamente. In caso di pneumatici con camera d'aria, rispettare le indicazioni del produttore della sedia a rotelle relative alla pressione dell'aria richiesta.
- Prima di mettersi in marcia controllare sempre la corretta sede dell'unità motrice nell'asse adattatore sulla sedia a rotelle.
- Prima di rilasciare i freni di stazionamento e attivare il propulsore, controllare se la ruota motrice [8] si trova nella direzione di guida corretta (vedere anche il capitolo 3.4). In caso contrario, spostarsi manualmente intervenendo sulle ruote da autospinta e quindi attivare il propulsore.

Durante la guida con lo smooov rispettare quanto segue:

- Se all'inizio o durante la guida si riscontra un comportamento di guida anomalo della sedia a rotelle o dello smooov, interrompere immediatamente la guida. Contattare quindi un rivenditore specializzato per la rimozione del problema.
- Prima di affrontare salite o discese con lo smooov, è consigliabile avere già acquisito familiarità in piano con l'uso del dispositivo.
- Non superare la pendenza massima ammissibile indicata dal produttore della sedia a rotelle.
- Evitare scale e precipizi e mantenersi a debita distanza dagli stessi.
- Se l'unità motrice è accesa, ogni impulso dell'unità di comando viene trasformato in un comando di guida. In caso di sosta o attesa in luoghi di potenziale pericolo (ad es. durante l'attesa ad un semaforo pedonale, in salita e discesa o su qualsiasi tipo di rampa) togliere la mano dall'unità di comando e assicurare la sedia a rotelle con i freni di stazionamento.
- Con l'unità motrice accesa, non inserire mai le mani in una delle ruote della sedia a rotelle.
- Non infilare o gettare mai oggetti di qualsiasi tipo in una delle ruote della sedia a rotelle.
- Non fissare mai oggetti di qualsiasi tipo all'unità di comando! Ciò potrebbe portare a impulsi di guida indesiderati.
- Durante la marcia su marciapiedi, mantenere una distanza sufficiente (dovrebbe corrispondere almeno alla larghezza della sedia a rotelle) dal bordo degli stessi.
- Evitare il transito su terreni non battuti (ad es. ghiaia, sabbia, fango, neve, ghiaccio o pozzanghere profonde).
- Non sottostimare la forza dell'unità motrice. Se ad esempio la ruota motrice [8] slitta su un terreno non compatto, il materiale sciolto presente sul terreno (ad esempio sabbia, sassi, legnetti e altro) potrebbe essere scagliato verso la parte posteriore. Tenere presente questo aspetto soprattutto se sono presenti persone dietro alla sedia a rotelle.
- Non lasciare mai la sedia a rotelle con lo smooov installato incustodita, né quando è acceso né quando è spento.
- Il funzionamento dello smooov può essere compromesso da forti campi elettromagnetici e in rari casi, può avere un effetto di disturbo su altri dispositivi, ad esempio sulle barriere antifurto nei grandi magazzini.
- Scale mobili e tapis roulant non devono essere percorsi con lo smooov.
- Durante la marcia a massima velocità non sterzare mai bruscamente verso sinistra o verso destra, poiché ciò potrebbe provocare il ribaltamento laterale della sedia a rotelle.
- In caso di guida in curva e guida in discesa, rispettare assolutamente le avvertenze contenute nel capitolo 3.4
- Per fermarsi con la sedia a rotelle in salita o in discesa, è necessario posizionarla trasversalmente rispetto alla discesa o alla salita e

tirare i freni di stazionamento.

- Per percorrere le salite è necessario prima attivare il propulsore, quindi tirare i freni di stazionamento della sedia a rotelle.
- Dopo ogni marcia oppure a ogni arresto della sedia a rotelle, tirare i freni di stazionamento per evitare uno spostamento involontario.
- Non spostarsi mai trasversalmente su discese.
- Frenare lo smooov dolcemente e in modo adatto alla velocità (cioè non bruscamente).
- La velocità massima raggiungibile con l'unità motrice dello smooov è di 6 o 10 km/h. Se questo valore viene superato (ad esempio durante la guida in discesa), l'unità motrice si porta in folle. In questo caso la velocità deve quindi essere ridotta con le ruote da autospinta. L'unità motrice si reinserisce automaticamente non appena la velocità della sedia a rotelle scende al di sotto della velocità precedentemente utilizzata/impostata.
- Se la sedia a rotelle viene utilizzata come sedile per veicoli, devono essere rispettate le disposizioni di legge e le regolamentazioni in vigore e le indicazioni e le prescrizioni del produttore della sedia a rotelle. In ogni caso l'unità motrice e l'unità di comando devono essere rimosse dalla sedia a rotelle e conservate in un luogo sicuro.
- Durante i viaggi all'interno di un veicolo, assicurare la sedia a rotelle e lo smooov come indicato dalle disposizioni di legge e dai regolamenti in vigore.
- Per affrontare strade e marciapiedi pubblici nella Repubblica Federale di Germania è necessario rispettare le disposizioni del Codice della strada e il Regolamento tedesco sull'immatricolazione dei veicoli a motore. In altri Paesi devono essere osservate le disposizioni nazionali ivi vigenti.
- Lo smooov è concepito esclusivamente per il trasporto di persone con mobilità limitata e non deve essere usato per altri scopi, ad es. per far giocare bambini o trasportare merci.
- È vietato l'uso dello smooov nelle vicinanze di forti campi magnetici, generati ad esempio da magneti di ritenuta, trasformatori, tomografi ecc.
- Evitare di muoversi con lo smooov in presenza di condizioni sfavorevoli, ad esempio tempesta, grandine e in sterpaglia alta.



Per gli spostamenti con lo smooov è richiesta l'installazione di rotelline antiribaltamento montate in coppia. Non è consentita la guida senza rotelline antiribaltamento.



In discesa lo smooov deve essere spento. Affrontare inoltre le discese a velocità ridotta per evitare in tempo ostacoli improvvisi o per poter fermare la sedia a rotelle.



In generale, in caso di arresto disinserire completamente il sistema (vedere il capitolo 3.6.2) e tirare i freni di stazionamento della sedia a rotelle. In questo modo si impedisce uno spostamento involontario dello smooov o della sedia a rotelle, soprattutto in discesa.

Dopo la guida con lo smooov rispettare quanto segue:

- Spegnerne immediatamente l'unità motrice se non viene utilizzata, in modo da prevenire l'attivazione di impulsi di guida accidentali.
- A ogni arresto tirare i freni di stazionamento della sedia a rotelle.
- Se possibile, ricaricare le batterie dello smooov al termine di ogni tragitto.

10.3 Ostacoli

Per il superamento degli ostacoli, osservare le disposizioni a riguardo del produttore della sedia a rotelle. Con lo smooov è possibile superare ostacoli con altezza fino a 50 mm.

Superare gli ostacoli (ad esempio i cordoli dei marciapiedi) soltanto a marcia avanti e perpendicolarmente ad essi. Sollevare leggermente la parte anteriore della sedia a rotelle e muovere lentamente lo smooov.

A propria discrezione, avvalersi eventualmente dell'aiuto di terzi.

10.4 Luoghi e situazioni di pericolo

- I potenziali luoghi di pericolo devono essere attraversati esclusivamente con unità motrice completamente disinserita.
- L'utilizzatore della sedia a rotelle decide i percorsi da affrontare in base alle proprie competenze di guida e capacità fisiche, in modo autonomo e sotto la propria responsabilità.
- Prima di mettersi in marcia deve controllare le condizioni della ruota motrice dello smooov [8] (profilo presente, assenza di danni). Controllare inoltre lo stato di carica delle batterie e la funzionalità di dispositivi di segnalazione visivi e acustici eventualmente installati sulla sedia a rotelle.
- Questi controlli di sicurezza, nonché le conoscenze di guida personali, sono di particolare importanza nei seguenti luoghi pericolosi, poiché l'utilizzatore della sedia a rotelle deve decidere sotto la propria responsabilità se affrontarli o meno:
 - banchine, punti di sbarco e di attracco, sentieri e aree in prossimità di acque, ponti e dighe non protetti.
 - sentieri stretti, discese (ad es. rampe e strade d'accesso), sentieri stretti lungo un pendio, tragitti in montagna.

- sentieri stretti e/o ripidi/scoscesi lungo strade principali e secondarie o nelle vicinanze di precipizi.
- tragitti coperti da foglie e neve oppure ghiacciati.
- rampe e dispositivi di sollevamento su veicoli.
- In situazioni di pericolo, il propulsore deve essere spento disinserendo l'unità di comando (vedere il capitolo 3.6.1).



Nell'affrontare le curve o durante le inversioni a U in salita o discesa, lo spostamento del baricentro può comportare una maggiore tendenza al ribaltamento. Eseguire queste manovre con la massima prudenza, non bruscamente e soltanto a velocità ridotta!



Per affrontare rampe e dispositivi di sollevamento su veicoli è richiesta la massima prudenza. Durante la guida e durante il sollevamento / l'abbassamento della rampa o di un dispositivo di sollevamento spegnere l'unità motrice. Tirare anche i freni di stazionamento della sedia a rotelle. In questo modo si evitano spostamenti involontari, ad es. a causa di comandi di guida accidentali.



L'umidità riduce l'aderenza delle ruote al terreno ed aumenta notevolmente il pericolo di slittamento. Adattare il comportamento di guida e non guidare con pneumatici consumati.

11. Batterie (integrate nell'unità motrice e nell'unità di comando)



Nell'unità motrice e nell'unità di comando sono integrate batterie agli ioni di litio ricaricabili esenti da manutenzione. Per ragioni di sicurezza, tali batterie non possono essere rimosse dall'utilizzatore della sedia a rotelle, bensì devono essere smontate e sostituite con batterie nuove dal rivenditore specializzato autorizzato.

Prima di mettere in servizio lo smooov, nonché prima di cominciare la ricarica osservare le seguenti avvertenze di sicurezza e di pericolo. Omissioni nel rispetto delle avvertenze di sicurezza e delle istruzioni possono danneggiare il prodotto o avere come conseguenza scosse elettriche, incendi e/o ferite gravi. Le batterie agli ioni di litio contengono sostanze chimiche che, in caso di inosservanza delle avvertenze di sicurezza qui riportate, possono causare reazioni pericolose. La Alber GmbH declina qualunque responsabilità per i danni derivanti dal mancato rispetto delle avvertenze generali e di sicurezza.

11.1 Avvertenze di sicurezza relative alle batterie integrate nei componenti dello smooov

- Prima del primo utilizzo dello smooov, le batterie devono essere ricaricate completamente.
- Lo smooov deve essere utilizzato soltanto a temperature comprese tra -25 °C e + 50 °C.
- Unità motrice e unità di comando non devono essere esposte né al calore (ad es. caloriferi) né al fuoco. L'azione del calore esterno può causare esplosioni delle batterie.
- Nel caso (poco probabile) di un surriscaldamento o un incendio delle batterie, queste non devono mai venire a contatto con acqua o altri liquidi. Come unico agente estinguente appropriato, i produttori di pile raccomandano l'estinzione con sabbia o con un estintore di classe D.
- Ad ogni utilizzo, lo smooov consuma energia. Pertanto, se possibile, ricaricare sempre entrambe le batterie dopo ogni utilizzo.
- L'unità motrice e l'unità di comando, e in particolare le batterie in esse contenute, non devono essere aperte o disassemblate. Aperture inappropriate o distruzioni intenzionali dell'unità motrice e dell'unità di comando o delle rispettive batterie comportano il pericolo di ferite gravi. Inoltre l'apertura comporta il decadimento della garanzia.
- Non collegare mai la presa di ricarica [1] dell'unità motrice con oggetti metallici e prestare attenzione che i contatti non tocchino mai oggetti metallici (ad esempio trucioli metallici).
- Se la presa di ricarica [1] è sporca, pulirla con un panno pulito e asciutto.
- Non immergere in acqua né l'unità motrice né l'unità di comando.
- Se una batteria presenta danni o difetti deve essere fatta controllare. A tale proposito contattare il proprio rivenditore autorizzato e informarsi sulla procedura per la spedizione di ritorno e la riparazione dello smooov.
- L'unità motrice e l'unità di comando non devono essere utilizzate con la batteria guasta né in nessun caso aperte.
- Assicurarci di mantenere sia l'unità motrice che l'unità di comando sempre ben pulite e asciutte.

11.2 Conservazione dello smooov

- La durata di una batteria dipende tra l'altro dal luogo di magazzinaggio. Pertanto non lasciare i componenti dello smooov in luoghi caldi a lungo. In particolare i vani bagagli di macchine parcheggiate al sole devono essere utilizzati soltanto per il trasporto, ma mai come deposito.
- Conservare i componenti in un luogo fresco e asciutto, protetti da danni e da accessi non autorizzati.
- Per ottenere la durata ottimale della batteria, i componenti devono essere conservati a una temperatura da 18 °C a 23 °C e un'umidità dell'aria compresa tra 0 e l'80%. Lo stato di carica deve essere al 50%.
- Durante la conservazione i componenti devono essere assolutamente protetti dall'umidità (acqua, acqua piovana, neve, ecc.).

- Prima del deposito, ricaricare le batterie e controllare lo stato di carica ogni 3 mesi. Ricaricare le batterie, se necessario, al 50 – 70 per cento.
- Seguire le avvertenze contenute nel capitolo 13.

11.3 Avvertenze generali sulla ricarica delle batterie

- Non ricaricare le batterie in presenza oppure nelle vicinanze di liquidi o gas infiammabili.
- Nel caso (poco probabile) di un surriscaldamento o un incendio delle batterie, queste non devono mai venire a contatto con acqua o altri liquidi. Come unico agente estinguente appropriato, i produttori di batterie raccomandano l'estinzione con sabbia o con un estintore di classe D.
- Non eseguire mai la ricarica in ambienti nei quali l'umidità può condensare sui componenti dello smooov con le batterie all'interno.
- Non caricare mai le batterie a temperature inferiori a 0 °C o superiori a 40 °C. In caso di un tentativo di ricarica al di fuori di questo campo di temperatura, la ricarica viene automaticamente interrotta.
- La ricarica della batteria dell'unità motrice dura massimo 6 ore.

11.4 Avvertenze di sicurezza sul caricabatterie e sulla ricarica



Prima di iniziare la ricarica, spegnere completamente l'unità motrice.

Se durante la ricarica l'unità motrice si trova sulla sedia a rotelle, assicurare la sedia a rotelle contro lo spostamento involontario con i freni di stazionamento.

- Ricaricare sempre tempestivamente le batterie di entrambi i componenti.
- Per ricaricare le batterie utilizzare soltanto il caricabatterie Alber in dotazione. La ricarica termina automaticamente non appena la batteria è carica. In questo modo si evita il sovraccarico.
- Per ricaricare l'unità motrice non utilizzare mai caricabatterie diversi da quelli della Alber.
- Ricaricare la batteria dell'unità di comando il più possibile assieme alla batteria dell'unità motrice (vedere il capitolo 4.2.2).
- Se per la ricarica della batteria dell'unità di comando viene utilizzato un caricabatterie a parte di un fornitore diverso da Alber, il caricabatterie deve assolutamente rispettare i parametri tecnici indicati al capitolo 4.2. I caricabatterie che non soddisfano i parametri indicati non devono essere utilizzati in nessun caso.
- Ricaricare con il caricabatterie Alber soltanto le batterie integrate nell'unità motrice o nell'unità di comando.
- Tenere collegato il caricabatterie all'unità motrice o all'unità di comando fino alla completa ricarica delle batterie.
- Per la ricarica delle batterie, collegare prima di tutto la spina di rete [19] a una presa di rete e quindi la spina di ricarica [18] alla presa di ricarica [1]. Una volta terminata la ricarica, è necessario scollegare prima la spina di ricarica [18] dalla presa di ricarica [1], quindi il cavo elettrico [19] dal caricabatterie dalla presa. Seguire le avvertenze contenute nel capitolo 4.1
- Durante la ricarica, il caricabatterie deve essere protetto da umidità (acqua, acqua piovana, neve).
- Attenzione alla formazione di condensa. Se il caricabatterie viene portato da un ambiente freddo a uno caldo, può formarsi condensa. In questo caso, non utilizzare più il caricabatterie fino a quando la condensa non è evaporata. Potrebbero essere necessarie alcune ore.
- Non eseguire mai la ricarica in ambienti in cui possa formarsi umidità sul caricabatterie.
- Non trasportare il caricabatterie tenendolo per il cavo di rete o il cavo di ricarica.
- Non tirare mai forte il cavo di rete per staccare il caricabatterie dalla presa.
- Posare il cavo di rete e il cavo di ricarica in modo tale che nessuno possa calpestarli o inciamparvi, ovvero in modo tale che non siano soggetti a influenze e sollecitazioni nocive.
- Non utilizzare mai il caricabatterie se il cavo di rete, il cavo di ricarica o le spine dei cavi sono danneggiati. I componenti danneggiati devono essere immediatamente sostituiti dai rivenditori autorizzati dalla Alber.
- Se il caricabatterie ha subito urti, è caduto o è stato danneggiato in altro modo, non utilizzarlo e non disassemblarlo. Portare il caricabatterie danneggiato a un rivenditore di prodotti ortopedici e sanitari autorizzato dalla Alber per farlo riparare.
- I bambini piccoli non devono utilizzare il caricabatterie.
- Far funzionare il caricabatterie soltanto con tensione alternata di rete 100 V – 240 V.
- Non smontare o modificare il caricabatterie.
- Durante la ricarica, non coprire il caricabatterie e non appoggiare oggetti sul dispositivo.
- Non esercitare pressione su cavo e spina. Forti dilatazioni o piegature dei cavi, lo schiacciamento dei cavi tra una parete e il telaio di una finestra o l'appoggio di oggetti pesanti sul cavo o sulle spine possono provocare scosse elettriche e incendi.
- Non cortocircuitare mai i poli della spina del cavo di ricarica con oggetti metallici.
- Accertarsi che la spina di rete sia saldamente inserita nella presa.
- Non toccare la spina di rete e la spina del cavo di ricarica con le mani bagnate.
- Non utilizzare la spina di ricarica e/o la spina di rete se umide o sporche. Prima di inserirle, pulirle con un panno asciutto.
- Fare in modo che una volta scollegato il caricabatterie l'umidità non possa penetrare nelle prese di ricarica [1] e [14].
- La spina di rete viene utilizzata per interrompere l'alimentazione di corrente al caricabatterie. Pertanto non devono essere presenti oggetti a coprire il caricabatterie o a renderne difficoltoso l'utilizzo.

- Non sono consentite modifiche tecniche di alcun tipo né sull'unità motrice, né sull'unità di comando né sul caricabatterie.
- Controllare se richiesto i collegamenti elettrici e accertarsi che il caricabatterie non sia nascosto da oggetti ma che sia posizionato correttamente.
- Il caricabatterie deve essere utilizzato soltanto per ricaricare lo smooov. L'impiego con altri prodotti non è consentito e può provocare danni ingenti al caricabatterie e agli altri dispositivi.
- Il caricabatterie non deve essere utilizzato da persone (bambini compresi) con ridotte capacità motorie, sensoriali ed intellettive o con scarse conoscenze ed esperienze, a meno che non siano messi in grado di far ciò grazie a supervisione o apposite istruzioni.
- Il caricabatterie può essere utilizzato da bambini di età superiore a 8 anni e da persone con ridotte capacità fisiche, sensoriali o mentali o con scarse conoscenze ed esperienze se sotto supervisione o se sono stati istruiti circa l'utilizzo sicuro del dispositivo e se comprendono i pericoli da esso derivanti.
- I bambini non devono giocare con il dispositivo.
- La pulizia e la manutenzione da parte dell'utente non devono essere eseguite da bambini senza supervisione.
- Non utilizzare mai il caricabatterie per ricaricare batterie non ricaricabili, in quanto possono fuoriuscire sostanze velenose. In casi estremi le batterie possono addirittura esplodere.



Prima e dopo la ricarica accertarsi che la spina del caricabatterie [18] e le prese di ricarica [1] e [14] siano pulite e che su di esse non siano presenti particelle metalliche. Nel caso queste siano presenti devono essere rimosse con un panno pulito e asciutto!



La spina del caricabatterie è magnetica. Pertanto è necessario evitare qualunque contatto delle spine con impianti medicali, supporti di memorizzazione elettronici, carte bancomat o simili.



Non utilizzare lo smooov se sull'unità motrice o sulla sedia a rotelle vengono percepiti rumori o vibrazioni. In questo caso l'unità motrice non è più pronta per l'uso e deve essere spedita assieme all'unità di comando tramite il rivenditore autorizzato di prodotti ortopedici e sanitari alla Alber GmbH per un controllo.



Con la mobility app gratuita smooov vengono mostrati sullo smartphone gli errori, gli avvertimenti e i possibili rimedi per l'eliminazione degli stessi.

12. Cura, riutilizzo, manutenzione e smaltimento

12.1 Cura



La penetrazione di acqua può danneggiare irreparabilmente unità motrice e unità di comando. Non pulire mai questi componenti sotto l'acqua corrente o con pulitori ad alta pressione.

Accertarsi sempre che fluidi ed umidità non penetrino nei componenti! Nel pulire il prodotto è quindi necessario usare particolare cautela. Osservare in particolare le seguenti avvertenze:

- Per tutti gli interventi di pulizia possono essere usati al massimo dei panni inumiditi con acqua.
- Per la pulizia non usare mezzi abrasivi o detergenti aggressivi.
- La pulizia non deve avvenire mai sotto l'acqua corrente, come ad es. con tubi dell'acqua o addirittura con pulitori ad alta pressione. In questo caso infatti possono aver luogo penetrazioni d'acqua che danneggiano irreparabilmente l'elettronica.

La Alber GmbH declina ogni responsabilità per eventuali danni o danni conseguenti causati da penetrazioni d'acqua. Inoltre questi casi sono esclusi dalla garanzia.

12.2 Riutilizzo

Se lo smooov è stato messo a disposizione dall'assicurazione sanitaria e non serve più, è necessario darne comunicazione all'assicurazione sanitaria, a un rappresentante della Alber o al rivenditore autorizzato di prodotti ortopedici e sanitari. Lo smooov può essere riutilizzato in modo semplice ed economico.

Prima di ogni riutilizzo è necessario eseguire una manutenzione dello smooov. I supporti e gli assi adattatori con i quali i componenti dello smooov sono stati montati sulla sedia a rotelle possono essere rimossi in maniera del tutto semplice e rapida dal rivenditore specializzato autorizzato o da un rappresentante Alber dalla sedia a rotelle non più utilizzata e montati su una nuova sedia a rotelle.

Oltre alle avvertenze per la pulizia fornite nel capitolo 12.1, prima del riutilizzo è necessario eseguire una disinfezione di tutte le parti di plastica accessibili dall'esterno dei componenti dello smooov. Strofinare a questo scopo con disinfettanti a base di alcool autorizzati nel Paese di impiego. Per il tempo di azione e la concentrazione vedere le raccomandazioni del produttore. Esempio: Bacillol AF, tempo di azione 15 minuti.

12.3 Manutenzione

Il legislatore ha regolamentato la manutenzione dei dispositivi medicali al § 7 dell'Ordinanza tedesca in materia di installazione, esercizio e utilizzo di dispositivi medicali (MPBetreibV). Secondo tale ordinanza, gli interventi di manutenzione preventiva – in particolare le ispezioni e la manutenzione – sono necessari per continuare a garantire l'uso sicuro e corretto dei dispositivi medicali.

In base alle osservazioni del mercato, per la manutenzione dei nostri prodotti in condizioni di esercizio normali si è rivelato adeguato un intervallo di 2 anni.

Tale valore orientativo di 2 anni può variare in base al grado di utilizzo del prodotto e al comportamento dell'utilizzatore. La verifica del grado di utilizzo e del comportamento dell'utilizzatore spetta al gestore.

In ogni caso consigliamo di chiarire con i fornitori del servizio o le casse mutue competenti chi si deve far carico dei costi degli interventi di manutenzione sul nostro prodotto, anche in riferimento a eventuali contratti in essere.

12.4 Smaltimento



Il presente apparecchio, le relative batterie e gli accessori sono prodotti di lunga durata.

Tuttavia possono essere presenti delle sostanze che, se smaltite in luoghi (ad es. discariche) che non sono destinati a tale scopo secondo le normative attualmente vigenti nel rispettivo Paese, potrebbero rivelarsi nocive per l'ambiente. Il simbolo "bidone dei rifiuti barrato da una croce" (secondo la direttiva RAEE) è riportato su questo prodotto per ricordare all'utente l'obbligo di riciclaggio.

Pertanto si raccomanda di agire nel rispetto dell'ambiente e di consegnare il presente prodotto, al termine della sua vita di servizio, all'ente locale competente per il riciclaggio. Si raccomanda inoltre di informarsi sulla legislazione vigente nel paese in materia di smaltimento, in quanto per questo prodotto la direttiva RAEE non si applica in tutti gli Stati europei. In alternativa, la Alber o i relativi rivenditori specializzati ritirano lo smooov e lo avviano a uno smaltimento effettuato a regola d'arte e nel rispetto dell'ambiente.

13. Rimessaggio

Se la sedia a rotelle e con essa lo smooov devono essere conservati per lunghi periodi (ad es. per diversi mesi), devono essere osservati i seguenti punti:

- Conservare la sedia a rotelle conformemente alle prescrizioni del relativo produttore.
- Proteggere i componenti dello smooov dall'umidità con pellicole.
- Conservare la sedia a rotelle e tutti i componenti dello smooov in un ambiente asciutto.
- Fare attenzione che non penetrino e non si depositino umidità sulla sedia a rotelle o sui componenti dello smooov.
- Fare attenzione che la sedia a rotelle e lo smooov non siano esposti a radiazioni solari continue (ad es. attraverso finestre).
- Fare in modo che persone non autorizzate, in particolare bambini, non possano accedere a quest'area senza sorveglianza.
- Osservare le avvertenze sulla conservazione del pacco batterie.
- Prima di un'eventuale rimessa in funzione, pulire la sedia a rotelle e i componenti dello smooov.
- Verificare se, in concomitanza della rimessa in funzione, è eventualmente necessario eseguire la manutenzione ed eventualmente commissionarla.

14. Comunicazioni inerenti alla sicurezza del prodotto

Tutti i componenti dello smooov sono stati sottoposti a numerosi test funzionali e ad accurate verifiche. Nel caso si verificassero anomalie impreviste durante il funzionamento dello smooov, le informazioni inerenti alla sicurezza sono attualmente disponibili per i clienti nei seguenti siti web:

- Home page della ditta Alber (produttore dello smooov)

Nel caso si rendano necessarie eventuali misure correttive, la ditta Alber informerà il rivenditore di sanitari che a sua volta si metterà in contatto con il rispettivo cliente.

15. Durata del prodotto

Per quanto riguarda una stima della durata di vita utile, per questo prodotto prevediamo una durata media di cinque anni, purché sia utilizzato in conformità all'uso previsto e siano rispettate tutte le specifiche relative alla manutenzione e all'assistenza. Tale durata può essere superata se il prodotto viene accuratamente trattato, mantenuto, curato e utilizzato e se, con il perfezionamento della scienza e della tecnica, non emergono limiti tecnici. Tuttavia la durata può anche ridursi notevolmente a causa di usi estremi e inappropriati. L'indicazione di durata sancita per legge non rappresenta una garanzia aggiuntiva.

16. Garanzie e responsabilità

16.1 Garanzia per i vizi della cosa

La Alber garantisce che al momento della consegna lo smooov è esente da vizi. Questi diritti di garanzia cessano 24 mesi dopo la consegna dello smooov.

6.2 Garanzia di durata

Per lo smooov la Alber fornisce una garanzia di durata di 24 mesi.

Da tale garanzia di durata sono esclusi:

- I dispositivi, i cui numeri di serie siano stati modificati, rimossi o resi illeggibili.
- Parti soggette ad usura, come ad esempio pneumatici, elementi di comando e batterie.
- Vizi dovuti ad usura naturale, uso sbagliato, in particolare vizi dovuti all'inosservanza del presente manuale d'uso, incidenti, danneggiamento colposo, azione di fuoco, d'acqua, forza maggiore ed altre cause, fuori dalla sfera d'influenza della Alber.
- Interventi di manutenzione dovuti all'uso quotidiano (ad es. sostituzione dei pneumatici)
- Controllo del dispositivo senza accertamento di difetti.

16.3 Responsabilità

In qualità di costruttore, la Alber GmbH non è responsabile della sicurezza dello smooov, se:

- Lo smooov viene usato in modo improprio
- La manutenzione dello smooov non avviene periodicamente ogni 2 anni ad opera di un rivenditore autorizzato o della Alber GmbH
- Lo smooov viene messo in servizio contrariamente alle indicazioni del presente manuale d'uso
- Lo smooov viene utilizzato senza carica sufficiente del gruppo batterie
- Riparazioni o altri interventi non vengono eseguiti da persone autorizzate
- Sullo smooov vengono montate o collegate parti di terzi
- Vengono smontate parti dello smooov

17. Avvertenza giuridica importante per l'utilizzatore di questo prodotto

Gli eventi scaturiti da anomalie di funzionamento del prodotto con conseguenti lesioni gravi alle persone devono essere comunicati al produttore e all'autorità competente dello stato UE dove vive l'utilizzatore.

Nella Repubblica Federale di Germania sono:

- la Alber GmbH (per l'indirizzo vedere il retro del presente manuale d'uso)
- l'Istituto federale tedesco per farmaci e dispositivi medici (BfArM),
Kurt-Georg-Kiesinger-Allee 3
53175 Bonn
www.bfarm.de

Negli stati membri della UE informare

- I rappresentanti Alber GmbH (per l'indirizzo vedere il retro del presente manuale d'uso)
- L'autorità per comunicare gli eventi legati ai dispositivi medici del Paese

Una panoramica delle autorità responsabili è presente all'indirizzo internet <http://ec.europa.eu/growth/sectors/medical-devices/contacts/>

18. Specifiche tecniche

Unità motrice

Autonomia (*):	Circa 20 km ai sensi della norma ISO 7176 – 4
Pendenza nominale:	9,1° [16%]; rispettare anche i valori limite del produttore della sedia a rotelle!
Discesa massima:	A seconda dell'utente e del peso della sedia a rotelle. Rispettare anche i valori limite del produttore della sedia a rotelle
Raggio di curvatura (minimo):	Pari al doppio della larghezza della sedia a rotelle (in caso di utilizzo dello smooov)
Velocità massima:	Standard: 6 km/h, opzionale: 10 km/h

I valori limite del produttore della sedia a rotelle devono essere rispettati come pure le leggi sulla circolazione stradale specifiche delle singole nazioni!

Potenza nominale motore:	250 W
Tensione d'esercizio:	36 VDC
Temperatura d'esercizio:	Da -25 °C a +50 °C
Temperatura di conservazione:	Da -40 °C a +65 °C
Peso della persona:	Max. 150 kg
Peso totale ammesso (**):	170 kg
Classe di protezione:	IPx4
Type of wireless technology:	IEEE 802.15.4 (Bluetooth Low Energy)
FCC compliance:	CFR47, Part 15
FCC ID:	A8TBM78ABCDEFHG
Wireless Coexistence Compliance:	ANSI C63.27-2017, separation distance ≥ 0.25 m
EMC Compliance:	ISO 7176-21:2009
RF frequency range:	2.402 GHz to 2.480 GHz
RF maximum output power:	1.5 dBm
Wireless operating range:	10m / class 2
Wireless functions:	Speed, Emergency stop, Operating mode (on/standby)

Pacco batterie

Tipo celle:	Ioni di litio 18650
Tensione di esercizio nominale:	36 V
Capacità nominale:	6,2 Ah
Energia nominale:	216 Wh
Temperatura di carica:	Da 0 °C a +45 °C
Temperatura d'esercizio:	Da -25 °C a +50 °C
Classe di protezione:	IPx4

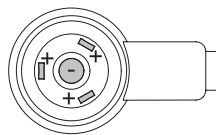
Unità di comando

Tipo celle:	Ioni di litio 18650
Tensione nominale:	53,6 VDC
Capacità nominale:	2,5 Ah
Energia nominale:	9 Wh
Temperatura di carica:	Da 0 °C a +45 °C
Temperatura d'esercizio:	Da -25 °C a +50 °C
Classe di protezione:	IPx4
Type of wireless technology:	IEEE 802.15.4 (Bluetooth Low Energy)
FCC compliance:	CFR47, Part 15
FCC ID:	ZAT26M1
Wireless Coexistence Compliance:	ANSI C63.27-2017, separation distance ≥ 0.25 m

EMC Compliance:	ISO 7176-21:2009
Wireless RF frequency range:	2.402 GHz to 2.480 GHz
Wireless RF maximum output power:	5 dBm
Wireless operating range:	10m / class 2
Wireless functions:	Speed, Emergency stop, Operating mode (on/standby)

Caricabatterie

Modello:	Smooov Charger	Temperatura ambientale:	Funzionamento 0...40 °C Conservazione -40...+65° C
Tensione di rete:	100...240 VAC, 50...60 Hz	Umidità dell'aria:	Funzionamento 10...80% Conservazione 5...95%
Potenza erogata:	48 W	Pressione dell'aria:	Funzionamento 700...1060 hPa Conservazione 500...1060 hPa
Tensione d'uscita:	48 VDC		
Corrente di uscita:	1,0 A		
Classe di protezione:	IP X4		
Polarità della spina di ricarica:			



Peso delle singole parti

Unità motrice (batteria compresa):	7,2 kg
Unità di comando (batteria compresa):	0,25 kg
Caricabatterie:	0,5 kg
Peso totale:	7,95 kg (può variare a seconda della versione o degli accessori)

Altro

Resistenza al fuoco: Tutti i materiali utilizzati e i gruppi sono difficilmente infiammabili.

- (*) L'autonomia varia a seconda del terreno di transito e delle condizioni di marcia prevalenti. In condizioni di marcia ottimali (terreno piano, batterie completamente cariche, temperatura ambiente 20 °C, marcia omogenea ecc.) è possibile raggiungere l'autonomia indicata.
- (**) Questo valore rappresenta il limite superiore tecnicamente possibile e dipende dalla sedia a rotelle utilizzata. Anche l'idoneità dell'utilizzatore può limitare questo valore.
- Tutti i componenti elettrici dello smooov sono protetti da eventuali penetrazioni di spruzzi d'acqua e umidità.
- Per l'accertamento dei singoli dati indicati, sono state applicate le norme vigenti e sono stati utilizzati manichini di prova con un peso di 100 kg. I singoli valori rilevati durante il funzionamento dello smooov possono tuttavia differire da quelli indicati.



smooov e il relativo caricabatterie off-board soddisfano quanto indicato nei capitoli applicabili della norma EN 12184 relativa alle sedie a rotelle a propulsione elettrica e della norma ISO 7176-14 relativa alle sedie a rotelle e soddisfano il regolamento UE sui dispositivi medici (MDR) 2017/745. smooov è un dispositivo medico della classe I.

Con riserva di modifiche tecniche e del design dovute ai perfezionamenti continui.

Systemnr. / System No.	O10211731	
Produkt [Product]	SMOOV O10	
Betriebsspannung [Nominal Voltage]	36 V	2021-06-21
Motor Nennleistung [Rated Power]	250 W	
Max. Geschwindigkeit [Max. Speed]	6 km/h [3.7 mph]	
Nenn-Steigung [Rated Slope]	9,1° [16%]	
Batterie Typ [Battery Type]	Lithium-Ion	
Batteriekonfiguration [Battery Config.]	10INR19/66-2	
Batterie Nennenergie [Rated Energy]	216 Wh	
		Alber GmbH Vor dem Weißen Stein 14 D-72461 Albstadt Made in Germany
		(01)04046727188245 (11)210621 (21)O10211731

19. Etichette e spiegazione dei simboli

Sulle ruote e sul caricabatterie sono presenti delle etichette che riportano diverse indicazioni sul prodotto. In caso di guasto al prodotto, i componenti possono essere sostituiti dal rivenditore autorizzato nell'ambito del pool di sostituzione Alber. A tal fine il rivenditore specializzato necessita dei singoli dati riportati nell'etichetta.

Etichetta di sistema

Per le sostituzioni di dispositivi nell'ambito del pool di sostituzione Alber indicare il codice di sistema. L'etichetta di sistema si trova sul retro dell'unità motrice.

**Wartung
Maintenance**

am/at:

durch/by:

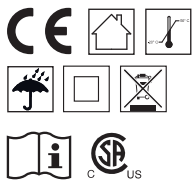
in (PLZ)/in:

01	nächste	07	
02	next	08	
03		09	
04		10	
05		11	
06		12	
2021	2022	2023	2024

Etichetta "Manutenzione"

L'etichetta deve indicare la scadenza della manutenzione successiva. È applicata sulla parte inferiore dell'unità motrice.

Gerätetyp / Type Reference: Charger O10
 Ausgangsnennspannung / Rated Output Voltage: 1 x 48V
 Ausgangsnennstrom / rated Output Current: 1 x 1A
 Ausgangsnennleistung / Rated Output Power: 48W
 Eingangsnennleistung / Rated Input Voltage:
 100-240VAC, 50-60HZ
 Eingangsstrom / AC Current: 1,5A / 115VAC, 1A/230VAC
 Schutzart / Degree of Protection: IP X4



Alber GmbH
 Vor dem Weißen Stein 14
 D-72461 Albstadt
 www.alber.de

Etichetta "Specifiche tecniche" sul caricabatterie

L'etichetta riprodotta qui di seguito è applicata sul retro del caricabatterie e ne indica le specifiche tecniche.

1520540 051021.0

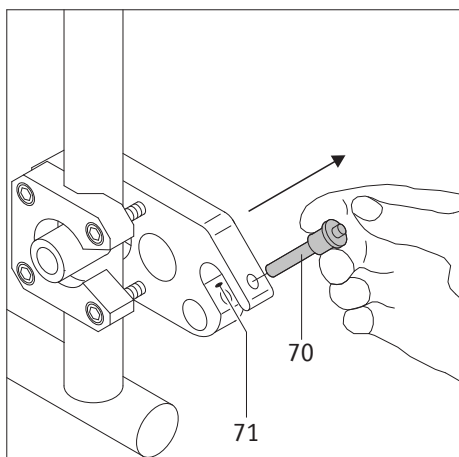
1016133494

4046727146443

Etichetta dei componenti

In caso di sostituzione del dispositivo nell'ambito del pool di sostituzione Alber indicare il numero di componente (numero al centro dell'etichetta, contrassegnato dalla freccia nel disegno a fianco). Le etichette dei componenti si trovano

- Sul retro del caricabatterie
- Sulla parte inferiore dell'unità motrice
- Sul retro dell'impugnatura dell'unità di comando



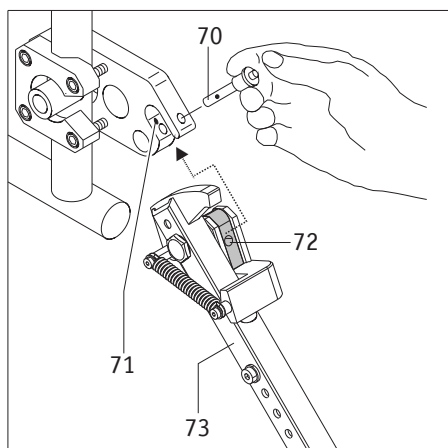
Accessori opzionali - Rotelline antiribaltamento

Dato che la sedia a rotelle può eventualmente già essere dotata di rotelline antiribaltamento, queste sono fornite da Alber come accessorio. Se si usano le rotelline antiribaltamento originali della sedia a rotelle, per l'uso sono valide le istruzioni e le avvertenze di sicurezza del produttore.

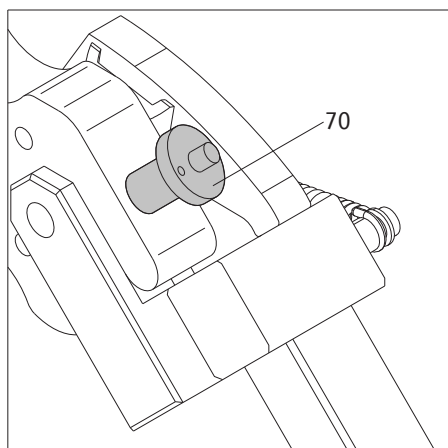
Se invece si usano le rotelline antiribaltamento Alber, sulla sedia a rotelle sono montati altri due supporti in cui vengono inserite le rotelline antiribaltamento. Sono valide le seguenti istruzioni e avvertenze di sicurezza.

Montaggio e smontaggio delle rotelline antiribaltamento Alber

- Spegnere smooth prima di applicare le rotelline antiribaltamento.
- Per rimuovere la spina di sicurezza [70] dalla forcella del supporto [71], premere con il pollice sulla spina e contemporaneamente estrarla con il dito indice e medio.

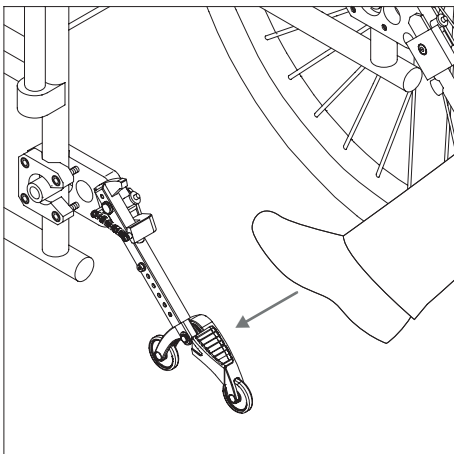


- Spingere l'elemento di serraggio della rotellina antiribaltamento [72] nella forcella del supporto [16].
- Bloccare la forcella del supporto [71] con la spina di sicurezza [70]. A questo scopo, premere con il pollice sulla spina e spingerla completamente dentro fino al riscontro nel supporto.



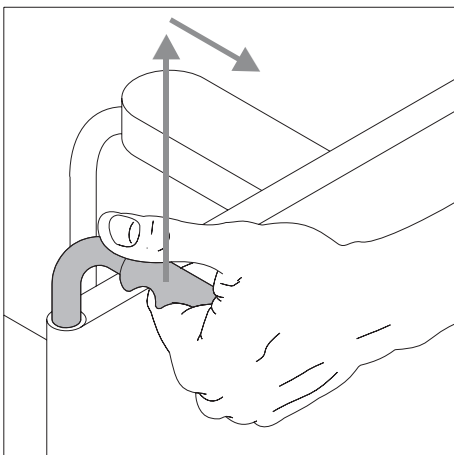
- Controllare che la spina di sicurezza [70] sia saldamente arrestata nella forcella del supporto [71]. Non deve essere più possibile rimuoverla senza premere lo sblocco.
- Montare la seconda rotellina antiribaltamento.

Lo smontaggio delle rotelline antiribaltamento avviene in ordine inverso.

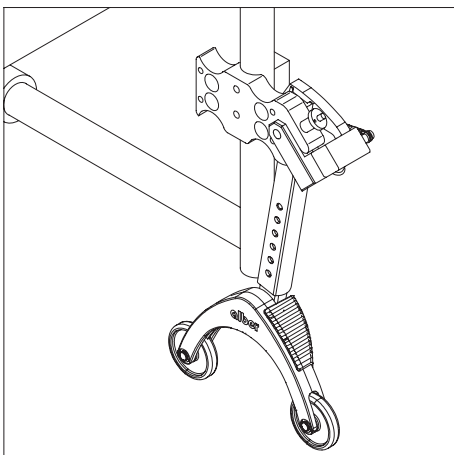


Utilizzo delle rotelline antiribaltamento Alber

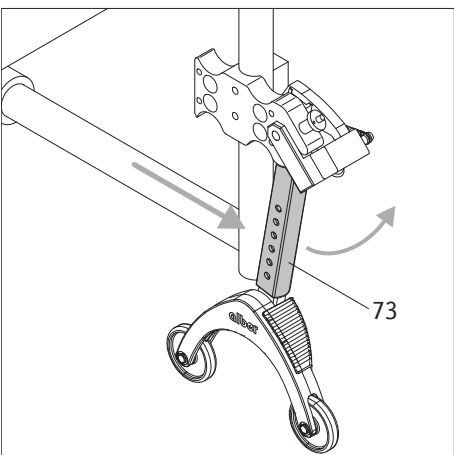
- Premere con il piede contro le rotelline antiribaltamento, come illustrato nella figura.



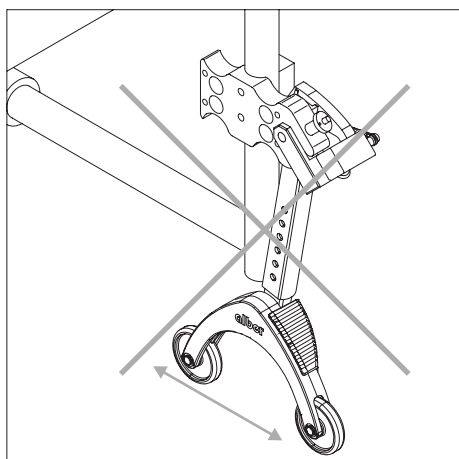
- Contemporaneamente tirare la sedia a rotelle, tramite le manopole, verso l'alto e indietro finché è sollevata e le rotelline antiribaltamento scattano in una posizione fissa.



- A questo punto è possibile montare o smontare una ruota.
- Ripetere l'operazione con la seconda rotellina antiribaltamento sul lato opposto della sedia a rotelle.



- Dopo aver montato le ruote, riportare le rotelline antiribaltamento nella posizione iniziale. A questo scopo, spingere la sedia a rotelle in avanti e, nello stesso tempo con il piede, l'asta di sostegno [73] indietro.



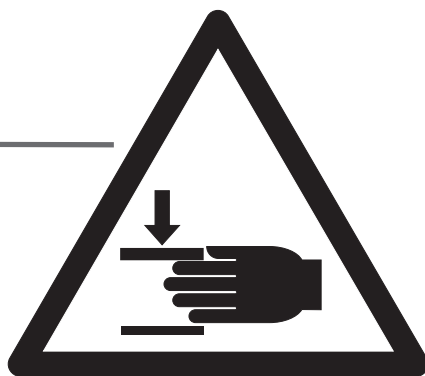
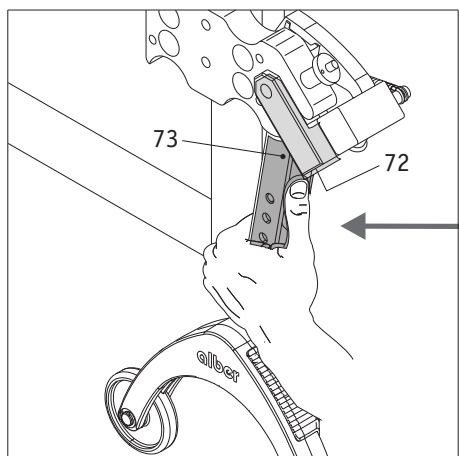
Avvertenze d'uso e di sicurezza importanti



Non sollevare da terra la sedia a rotelle mentre l'utilizzatore è ancora seduto sopra!



Le rotelline antiribaltamento non sono ruote di trasferimento!
Non muovere la sedia a rotelle quando è sollevata da terra!



Fare attenzione nel regolare o ribaltare le rotelline antiribaltamento, soprattutto quando la regolazione o l'azionamento avvengono manualmente. A causa dell'elevata forza elastica richiesta, sussiste pericolo di schiacciamento tra l'asta di sostegno [73] e l'elemento di serraggio [72].

Avvertenze importanti



Tutte le modifiche e le operazioni di montaggio sulle rotelline antiribaltamento, come ad esempio la regolazione della distanza da terra, devono essere eseguite esclusivamente da un rivenditore autorizzato di prodotti ortopedici e sanitari o un capodistretto della Alber.



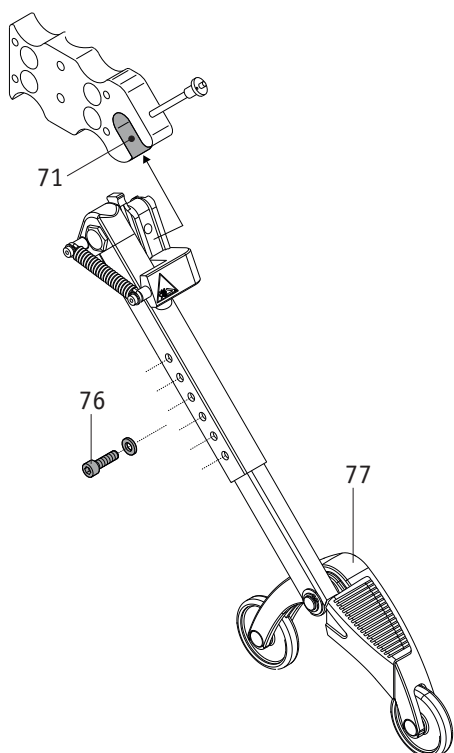
La vite di sicurezza per l'elemento da innestare (vedere [76] nell'immagine a fianco) deve essere serrata a 5 Nm. Richiedere al proprio rivenditore autorizzato l'esecuzione di questo intervento di montaggio.



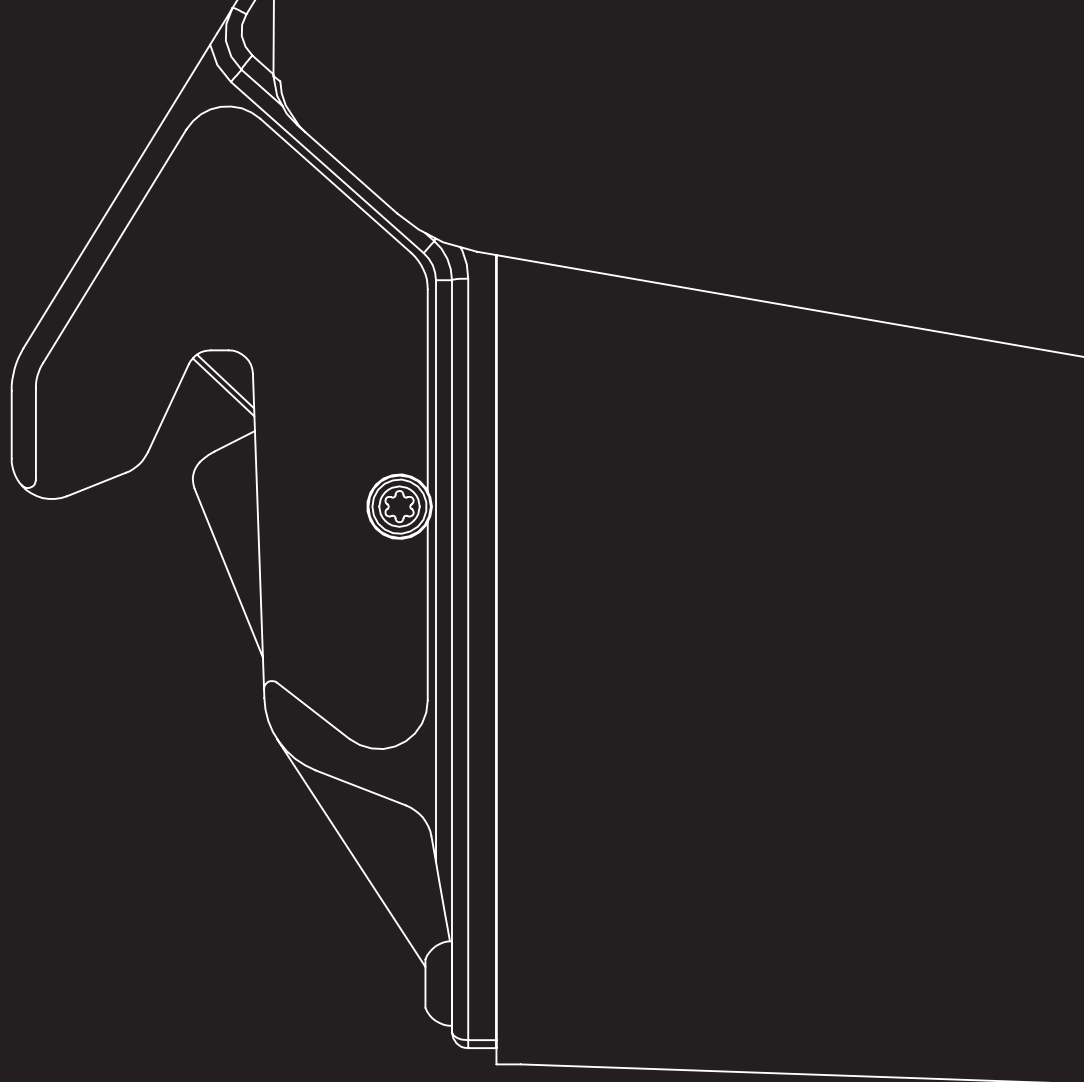
Il carico massimo consentito per le rotelline antiribaltamento montate a coppia è di 210 kg. Non è consentito l'utilizzo della sedia a rotelle con una sola rotellina antiribaltamento montata.



Controllare periodicamente che le rotelline antiribaltamento siano ancora saldamente in sede nella forcella [71] del supporto. Controllare se l'angolare di sostegno [77] si può ancora muovere liberamente. Se i collegamenti a vite sono allentati o addirittura svitati oppure se l'angolare di sostegno non si muove più liberamente, far eliminare i problemi dal rivenditore specializzato autorizzato.



www.smooov.com



SMOOV



Alber GmbH

Vor dem Weißen Stein 14

72461 Albstadt, Germany

Phone +49 07432 2006-0

Fax +49 07432 2006-299

info@alber.de